

УДК 621.88-2:678.5

Группа Д15

ОТРАСЛЕВОЙ СТАНДАРТ

ОСТ 1 13267-78

ВКЛАДЫШИ
Конструкция и размеры

На 4 страницах

Взамен 6153А

Проверено в 1986 г.

Распоряжением Министерства от 30 ноября 1978 г.

№ 087-16

срок введения установлен с 1 июля 1979 г.

Несоблюдение стандарта преследуется по закону

1. Настоящий стандарт распространяется на вкладыши колодок для крепления трубопроводов по ОСТ 1 13235-78, ОСТ 1 13236-78.

6/сч. 647.93/Горюхинов

Издание официальное

ГР 8111419
от 30.01.79

Перепечатка воспрещена

№ изм.
№ изв.1
2
7918
10371

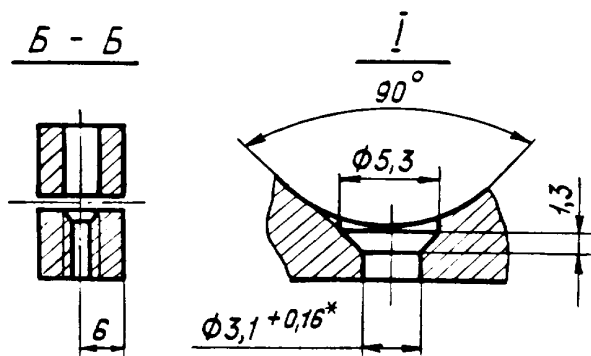
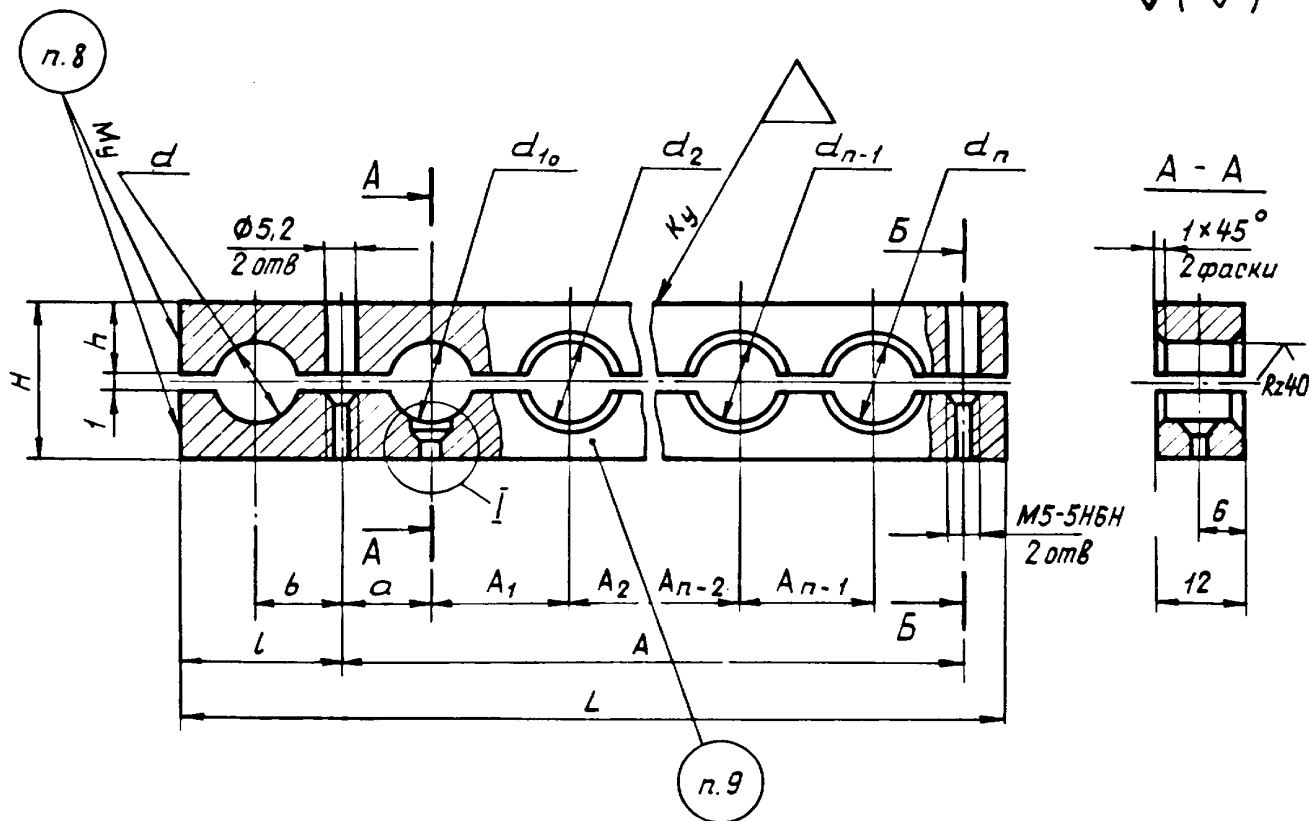
3983

Изм. № дубликата
Изм. № подлинника

15

2. Конструкция и размеры вкладышей должны соответствовать указанным на чертеже.

Rz 80 (✓)



3. Материал: алюминиевый сплав марки АК4-1ч. OCT 1 90117-83.
Термическая обработка - по T1.

* Количество отверстий и их расположение назначаются конструктором.

№ 43 ж. 1 2
№ изв. 7948 10371

3983

Ив. № дубликата
Ив. № подлинника

4. Размеры определяются по формулам:

$$d = D + 2; \quad d_{10} = D_{10} + 2; \quad \dots; \quad d_n = D_n + 2,$$

где D, D_{10}, \dots, D_n - наружные диаметры труб;

$$A_1 \pm 0,15 = 4 + \frac{d_{10} + d_2}{2}; \quad \dots; \quad A_{n-1} \pm 0,15 = 4 + \frac{d_{n-1} + d_n}{2};$$

$$A \pm 0,2 = 8 + 4n + d_{10} + \dots + d_n \leq 110 \text{ мм};$$

$$a = 6 + \frac{d_{10}}{2}; \quad b = 6 + \frac{d}{2};$$

$$l = 10 + d;$$

$$L = 23 + 4n + d + d_{10} + \dots + d_n;$$

$$h = 3 + \frac{\text{наибольший из } d, d_{10}, \dots, d_n}{2};$$

$$H = 7 + \text{наибольший из } d, d_{10}, \dots, d_n.$$

5. Неуказанные предельные отклонения размеров - по ОСТ 1 00022-80.

6. Фаски резьбы - по ОСТ 1 00010-81.

7. Покрытие: Хим.Окс.*

8. Маркировать марку материала ударным способом; шрифт ПО-3 по ГОСТ 2930-62.

9. Маркировать значение D под соответствующим отверстием ударным способом; шрифт ПО-3 по ГОСТ 2930-62. Маркировать обозначение на бирке.

10. Масса вкладыша рассчитывается по формуле:

$$M = \rho \{ 1,2 \text{ HL} - [0,45 + 0,79 (d^2 + d_{10}^2 + \dots + d_n^2)] \},$$

где M - масса вкладыша, г;

ρ - плотность материала вкладыша, г/см³.

При этом $\rho = 2,76$.

11. Общие технические условия - по ОСТ 1 00615-73.

Пример наименования и обозначения вкладыша с отверстиями

d, \dots, d_n :

Вкладыш $d - \dots - d_n$ - ОСТ 1 13267-78

* По действующему отраслевому документу.

ЛИСТ РЕГИСТРАЦИИ ИЗМЕНЕНИЙ

№ изм.	Номера страниц				Номер "Изв. об изм."	Подпись	Дата	Срок введения изменения
	Изме- ненных	Заме- ненных	Новых	Анну- лиро- ванных				
1	1,2	—	—	—	7748			
2	1,2,3	—	—	—	10371	<i>Г.С.</i>	09.08.88	01.01.88