

УДК 621.88-2:678.5

Группа Д15

# ОТРАСЛЕВОЙ СТАНДАРТ

ОСТ 1 13266-78

## ВКЛАДЫШИ Конструкция и размеры

На 4 страницах

Взамен 6152А

Проверено в 1986 г.

Распоряжением Министерства от 30 ноября 1978 г.

№ 087-16

срок введения установлен с 1 июля 1979 г.

Несоблюдение стандарта преследуется по закону

1. Настоящий стандарт распространяется на вкладыши колодок для крепления трубопроводов по ОСТ 1 13233-78, ОСТ 1 13234-78.

Издание официальное

ГР 8111404  
от 30.01.79

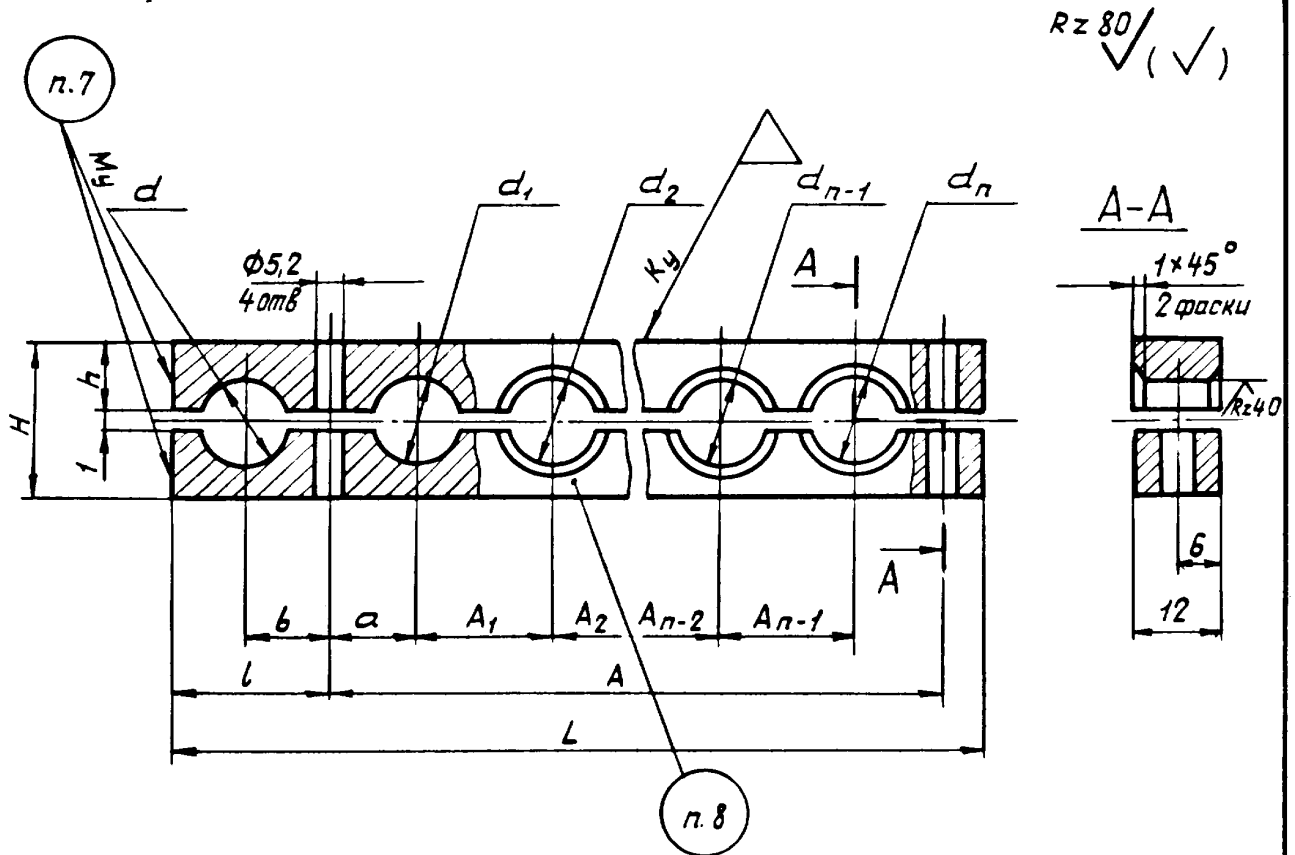
Перепечатка воспрещена

В-В/СИ. 405.90/Хохлов/26.04.90

Собр. СИ. 106170.90, СИ. 1094.7493

№ изм.	1	2
№ изв.	7948	10371
Изм. № дубликата	3882	
Изм. № подлинника		

2. Конструкция и размеры вкладышей должны соответствовать указанным на чертеже.



3. Материал: алюминиевый сплав марки АК4-1ч. ОСТ 1 90117-83.  
Термическая обработка - по Т1.

4. Размеры определяются по формулам:

$$d = D + 2; d_1 = D_1 + 2; \dots; d_n = D_n + 2,$$

где  $D, D_1 \dots D_n$  - наружные диаметры труб;

$$A_1 \pm 0,15 = 4 + \frac{d_1 + d_2}{2}; \dots; A_n \pm 0,15 = 4 + \frac{d_{n-1} + d_n}{2};$$

$$A \pm 0,2 = 8 + 4n + d_1 + \dots + d_n \leq 110 \text{ мм};$$

$$a = 6 + \frac{d_1}{2};$$

$$b = 6 + \frac{d}{2};$$

$$l = 10 + d;$$

$$L = 23 + 4n + d + d_1 + \dots + d_n;$$

$$h = 3 + \frac{\text{наибольший из } d, d_1, \dots, d_n}{2};$$

$$H = 7 + \text{наибольший из } d, d_1, \dots, d_n.$$

№ 13м.	1	2
№ 13в.	7948	10371

Ис. № дубликата	3982
Ис. № подлинника	

22

5. Неуказанные предельные отклонения размеров – по ОСТ 1 00022-80.
6. Покрытие: Хим.Окс.\*
7. Маркировать марку материала ударным способом; шрифт ПО-3 по ГОСТ 2930-62.
8. Маркировать значение  $D$  под соответствующим отверстием ударным способом; шрифт ПО-3 по ГОСТ 2930-62. Маркировать обозначение на бирке.
9. Масса вкладыша рассчитывается по формуле:
- $$M = \rho \{ 1,2 HL - [0,45 + 0,79(d^2 + d_1^2 + \dots + d_n^2)] \},$$
- где  $M$  – масса вкладыша, г;
- $\rho$  – плотность материала вкладыша, г/см<sup>3</sup>.
- При этом  $\rho = 2,76$ .
10. Общие технические условия – по ОСТ 1 00615-73.

Пример наименования и обозначения вкладыша с отверстиями  $d, \dots, d_n$ :

Вкладыш  $d-\dots-d_n$ -ОСТ 1 13266-78

\* По действующему отраслевому документу.

№ изм.	1	2
№ изв.	7948	10371

Ив. № дубликата	
Ив. № подлинника	3982

22

## ЛИСТ РЕГИСТРАЦИИ ИЗМЕНЕНИЙ

№ изм.	Номера страниц				Номер "Изв. об изм."	Подпись	Дата	Срок введения изменения
	Изме- ненных	Заме- ненных	Новых	Анну- лиро- ванных				
1	1-3	—	—	—	7948			
2	1-3	—	—	—	10371	<i>Л. С.</i>	04.08.88	01.01.88.

Инв. № подлинника 3982

22