

УДК 621.88:678.5

Группа Д15

ОТРАСЛЕВЫЕ СТАНДАРТЫ

КОЛОДКИ ДЛЯ КРЕПЛЕНИЯ ТРУБОПРОВОДОВ Конструкция и размеры

ОСТ 1 13233-78
ОСТ 1 13234-78

На 4 страницах

Взамен 6134А

Проверено в 1986 г.

Распоряжением Министерства от 30 ноября 1978 г.

№ 087-16

срок введения установлен с 1 июля 1979 г.

Несоблюдение стандарта преследуется по закону

1. Настоящие стандарты распространяются на колодки для крепления трубопроводов из алюминиевых сплавов (колодки ОСТ 1 13233-78) и нержавеющей сталей (колодки ОСТ 1 13234-78) с наружными диаметрами от 4 до 28 мм, предназначенные для эксплуатации в воздушной среде при температуре до 250 °С.

15 Издание официальное

ГР 8111074, 8111084
от 30.01.79

Перепечатка воспрещена

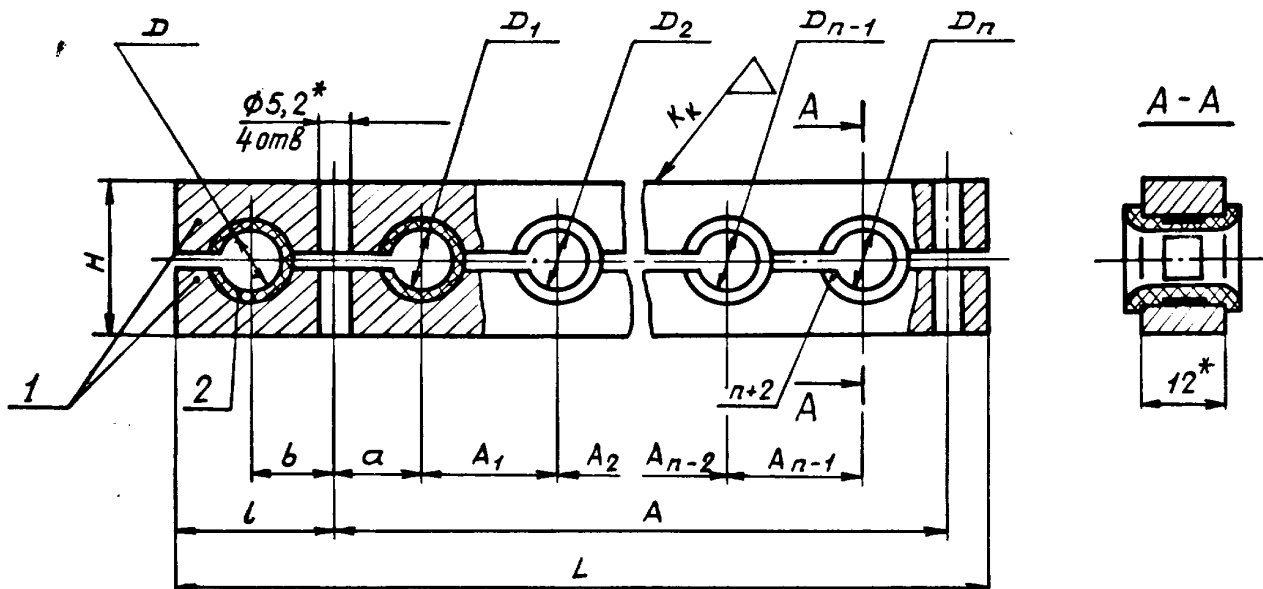
[Е-В] СЧ. 205.90 / Хаслова / 26.04.90

№ изм.	1
№ изв.	10371

3964

Ив. № дубликата	
Ив. № подлинника	

2. Конструкция и размеры колодок должны соответствовать указанным на чертеже и в таблице.



D, \dots, D_n - наружные диаметры труб;

n - количество отверстий под трубы, расположенных между болтами крепления колодок.

* Размер для справок.

№ изм.
№ изв.

3884

Изм. № дубликата
Изм. № подлинника

15

18-8/сч. 703, 90/Хохлова/26.04.90

Обозначение коллоид	Поз. 1 Выглядьш	Поз. 2 Прокладка	Поз. (n + 2) Прокладка
$D_1 \dots D_n$ -ОСТ 1 13233-78	$d_1 \dots d_n$ -ОСТ 1 13266-78	D -ОСТ 1 13281-78	D_n -ОСТ 1 13281-78
$D_1 \dots D_n$ -ОСТ 1 13234-78		D -ОСТ 1 13282-78	D_n -ОСТ 1 13282-78

3. Размеры (для справок) определяются по формулам:

$$d = D + 2; \quad d_1 = D_1 + 2; \dots; \quad d_n = D_n + 2;$$

$$A_1 = 6 + \frac{D_1 + D_2}{2}; \dots; \quad A_{n-1} = 6 + \frac{D_{n-1} + D_n}{2};$$

$$A = 8 + 6n + D_1 + \dots + D_n \approx 110 \text{ мм};$$

$$a = 7 + \frac{D_1}{2};$$

$$b = 7 + \frac{D}{2};$$

$$l = 12 + D;$$

$$L = 25 + 6n + D + D_1 + \dots + D_n;$$

$$H = 9 + (\text{наибольший из } D, D_1, \dots, D_n).$$

4. Маркировать обозначение на бирке.

5. Общие технические условия - по ОСТ 1 00615-73.

№ изм.	№ изв.	№ в. № документа	3964
		№ в. № документа	

15

Б-6/сш.705.90/Хеллоба/28.04.90

ЛИСТ РЕГИСТРАЦИИ ИЗМЕНЕНИЙ

№ изм.	Номера страниц				Номер "Изв. об изм."	Подпись	Дата	Срок введения изменения
	Изме- ненных	Заме- ненных	Новых	Анну- лиро- ванных				
1	1	-	-	-	10371	<i>Генерал</i>	09.08.87	01.01.88

Инв. № подлинника 3864

15

15-15 | 54.705790 | Хохлоба | 26.04.99