

УДК 629.7.028.4:678.5

Группа Д15

# ОТРАСЛЕВОЙ СТАНДАРТ

ОСТ 1 13097-78

## ХОМУТЫ ПЛАСТМАССОВЫЕ

На 4 страницах

### Конструкция и размеры

Взамен ОСТ 1 11980-74,  
ОСТ 1 11981-74,  
5887А

Распоряжением Министерства от 2 августа 1978 г.

№ 087-16

срок введения установлен с 1 июля 1979 г.

Несоблюдение стандарта преследуется по закону

1. Настоящий стандарт распространяется на пластмассовые хомуты для крепления электрожгутов, работающих при температуре от минус 60 до плюс 80°С.
2. Конструкция и размеры хомутов должны соответствовать указанным на чертеже и в таблице.

Издание официальное

ГР № 8089479

Перепечатка воспрещена

Действует с 01.07.79

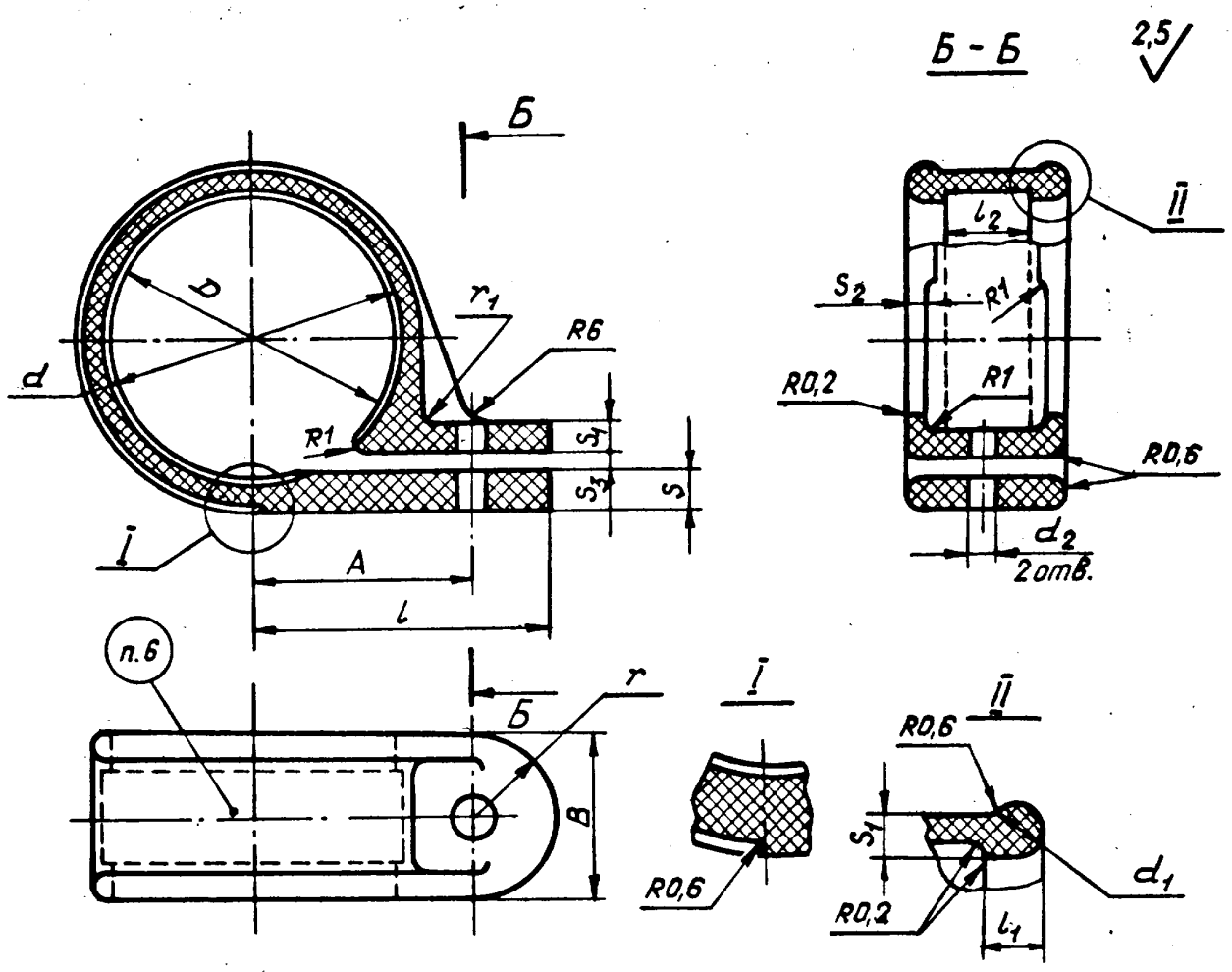
№ изм.	1
№ изв.	8088

№ дубликата	3715
№ подлинника	

9

6-6 СЧ 494.93 Фролова 24.02.93

ОСТ 1 13097-78 Стр. 2



Размеры в мм

№ изм.	№ изв.	Наружный диаметр жгута $D_H^*$	$D$	$A$	$d$	$d_1$	$d_2$	$B$	$L$	$l_1$	$l_2$	$r$	$r_1$	$S$	$S_1$	$S_2$	$S_3$	Масса, кг
		4	4	9	5	1,6		12	15		6	6	1,6	2,0	1,2	1,2	1,0	0,00045
		6	6	11	7				18									0,00065
		8	8	12	9	2,0	3,2	14	19	3	8	7	2,0	2,5	1,6	1,5	1,6	0,00080
		10	10	13	11				20									0,00120
		12	12	14	13				21									0,00160
		14	14	17	15				26									0,00225
		16	16	18	17				27									0,00280
		18	18	19	19	3,0	4,2	18	28	4	10	9	2,5	3,5	2,5	2,0	2,5	0,00340
		20	20	20	21				29									0,00400

Изм. № дубликата  
Изм. № подлинника

\* Размер для справок.



ЛИСТ РЕГИСТРАЦИИ ИЗМЕНЕНИЙ

№ изм.	Номера страниц				Номер "Изв. об изм."	Подпись	Дата	Срок введения изменения
	Изме- ненных	Заме- ненных	Новых	Анну- лиро- ванных				

Инв. № подлинника 3715

6-6 С.И. 494.93 Фролов 24.12.93 028