

УДК 629.7.028.4:678.5

Группа Д15

ОТРАСЛЕВОЙ СТАНДАРТ

ХОМУТЫ ПЛАСТМАССОВЫЕ Конструкция и размеры

ОСТ 1 13094-78

На 4 страницах

Взамен 5889А

№ изм.	1
№ изв.	8088

Распоряжением Министерства от 2 августа 1978 г.

№ 067-16

срок введения установлен с 1 июля 1979 г.

Несоблюдение стандарта преследуется по закону

1. Настоящий стандарт распространяется на пластмассовые хомуты для крепления электрожгутов, работающих при температуре от минус 60 до плюс 80°С.

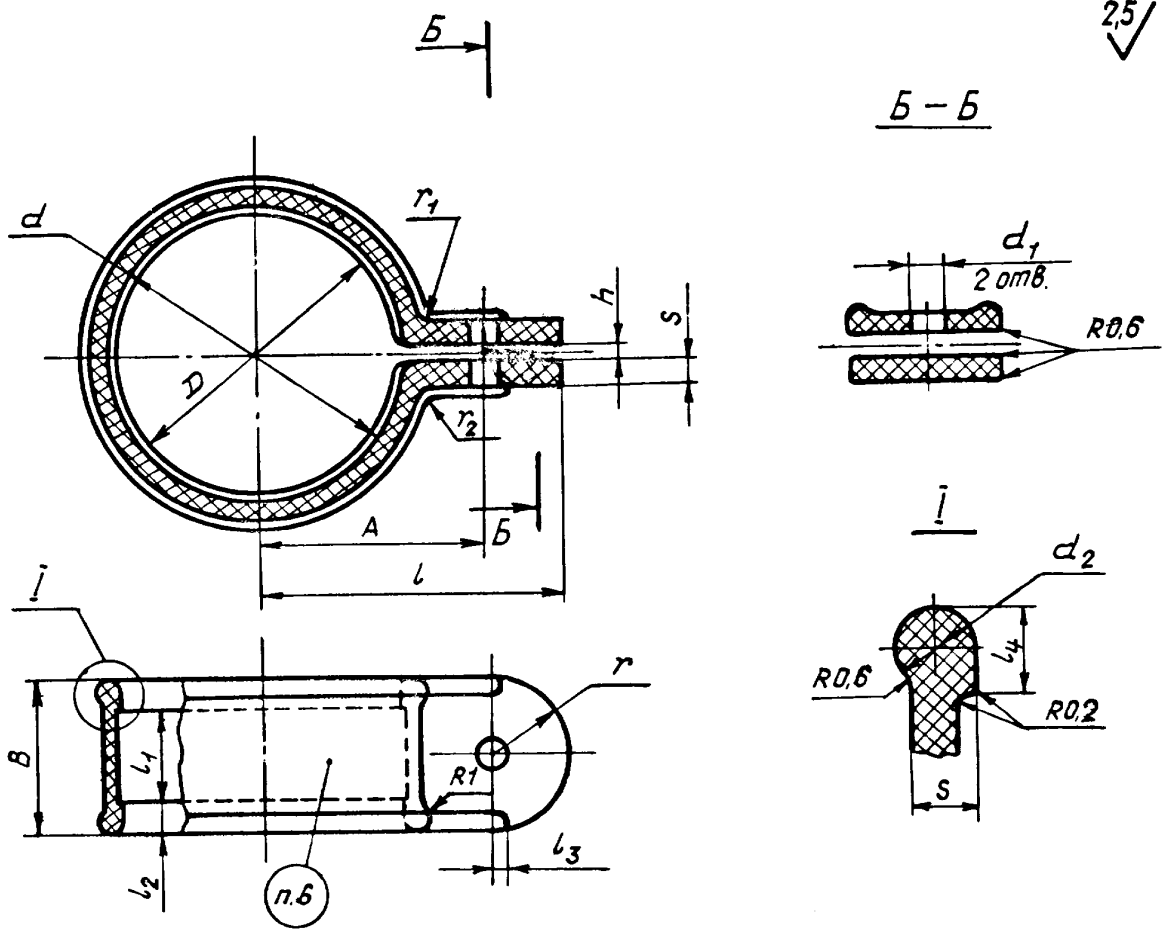
2. Конструкция и размеры хомутов должны соответствовать указанным на чертеже и в таблице.

Изм. № дубликата	3712
Изм. № подлинника	

Издание официальное

ГР № 8089442

Перепечатка воспрещена



Размеры в мм

№ изм.	№ изв.	Наружный диаметр жгута D_H^*	D	A	B	d	d_1	d_2	h	l	l_1	l_2	l_3	l_4	r	r_1	r_2	s	Масса, кг
		4	4	9	12	5		1,6	1,0	15	6				6	1,6	1,0	1,2	0,00085
		6	6	11		7				18									0,00050
		8	8	12	14	9	3,2	2,0	1,6	19	8	3	2	3	7	2,0	1,6	1,6	0,00065
		10	10	13		11				20									0,00080
		12	12	14		13				21									0,00120
		14	14	17		15				26									0,00160
		16	16	18	18	17	4,2	3,0	2,5	27	10	4	3	4	9	2,5	2,0	2,5	0,00210
		18	18	19		19				28									0,00260
		20	20	20		21				29									0,00290

* Размер для справок.

Инв. № дубликата

Инв. № подлинника

3712

- 3. Материал: полиамид термостабилизированный марки ПА 12-10 по ОСТ 6-05-425-76.
- 4. Неуказанные предельные отклонения размеров: отверстий H14, валов h14, остальных $\pm \frac{IT14}{2}$.
- 5. Литейный уклон $\approx 30'$.
- 6. Маркировать значение D_H литьем, шрифт ПО-2,5 по ГОСТ 2830-82.
- 7. Клеймить окончательную приемку на бирке для партии деталей.
- 8. Технические условия - по ОСТ 1 00897-78.

Пример наименования и обозначения пластмассового хомута для $D_H = 10$ мм:

Хомут 10-ОСТ 1 13094-78

ПЕРЕЧЕНЬ ОБОЗНАЧЕНИЙ ССЫЛОЧНОЙ ДОКУМЕНТАЦИИ,
ИСПОЛЬЗУЕМОЙ В СТАНДАРТЕ.

- ГОСТ 2830-82,
- ОСТ 1 00897-78,
- ОСТ 6-05-425-76.

Изм. № дубликата	Изм. № подлинника	3712	№ изм.	1	№ изв.	8088

ЛИСТ РЕГИСТРАЦИИ ИЗМЕНЕНИЙ

№ изм.	Номера страниц				Номер "Изв. об изм."	Подпись	Дата	Срок введения изменения
	Изме- ненных	Заме- ненных	Новых	Анну- лиро- ванных				