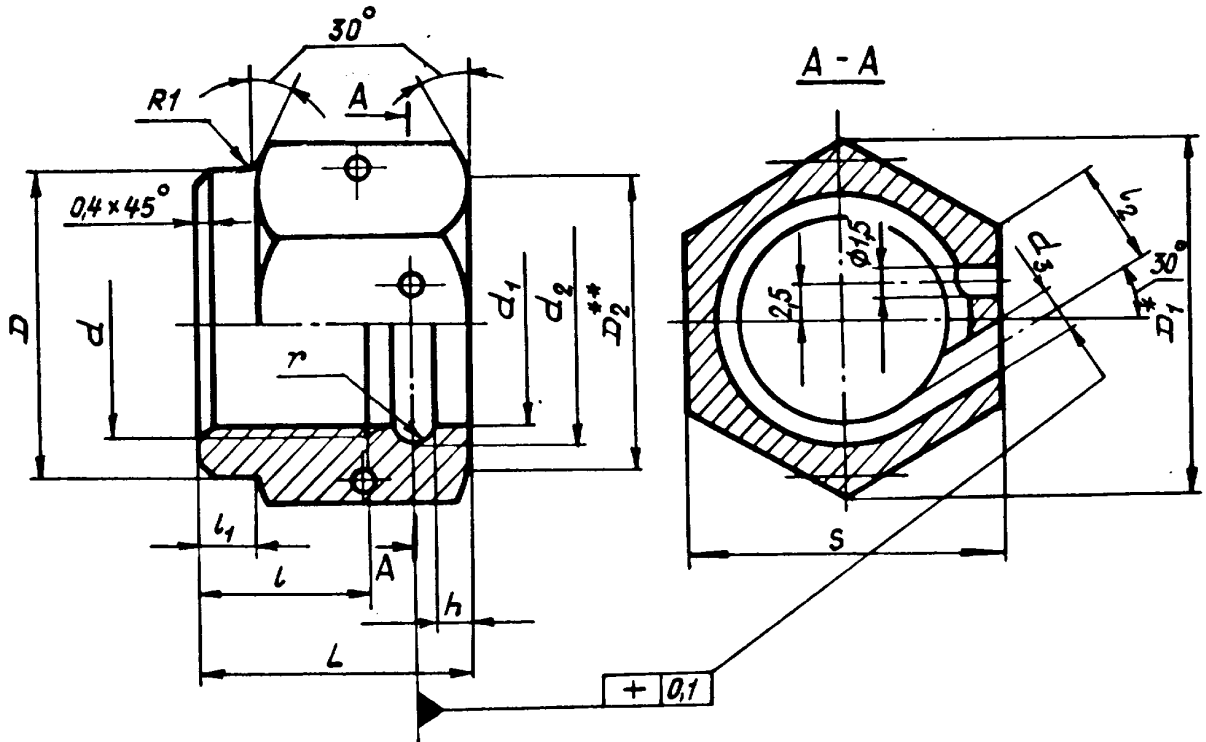


2. Конструкция и размеры гаек под стопор должны соответствовать указанным на чертеже и в таблице.

Rz25^{+40%} ✓(✓)



* Размер для справок.
D₂ ≈ S.

№ изм. 1
№ изв. 9103

№ дубликата 3728
№ подлинника

17

В. С. 745.93 Микосава 15.10.93

Ив. № дубликата	1		2						
Ив. № подлинника	9103		10967						
	№ изм.		№ изв.						
	3726								

Размеры, мм

Типо-размер	d	d ₁ Поле допуска H11	d ₂	d ₃	D	D ₁	S	h	r Пред. откл. +0,08	l	l ₁	l ₂	L	Масса, кг
2	M12x1	10,5	13,7		17	19,6	17			9		5,25		0,012
3	M14x1	12,5	15,7		19	21,9	19				4	6,25	18	0,014
4	M16x1	14,5	17,7		22	25,4	22	2,5		10		7,25	19	0,021
5	M20x1,5	18,0	21,2		24	27,7	24					9,00	20	0,020
6	M22x1,5	20,0	23,2		27	31,2	27					10,00	23	0,029
7	M24x1,5	22,0	25,2	3,2	30	34,6	30		1,6	12		11,00		0,039
8	M27x1,5	25,0	28,2		32	36,9	32	3,5			5	12,50	24	0,038
9	M30x1,5	28,0	31,2		36	41,6	36			13		14,00	25	0,047
10	M33x2	30,5	33,7		41	47,3	41			17		15,25	30	0,094
11	M39x2	36,5	39,7		46	53,1	46					18,25		0,104
12	M45x2	42,5	45,7		50	57,7	50	4,5		18	6	21,25	31	0,098
13	M48x2	45,5	48,7		55	63,5	55			19		22,75	34	0,144

6. сч. 745.93 Николаева 15.10.93

ЛИСТ РЕГИСТРАЦИИ ИЗМЕНЕНИЙ

№ изм.	Номера страниц				Номер "Изв. об изм."	Подпись	Дата	Срок введения изменения
	Измененных	Заме- ненных	Новых	Анну- лиро- ванных				
1	1, 2, 3, 4.	-	-	-	9103	Земледел	17.01.85	01.01.85
2	1, 3, 4, 5	-	-	-	10967	Дорошков		01.07.89

Инв. № подлинника 3726

17

6 СИ.745.93 Николаева 15.10.93