

УДК 62-82-33:629.7

Группа Д15

# ОТРАСЛЕВОЙ СТАНДАРТ

ОСТ 1 12996-77

## КЛАПАНЫ

На 5 страницах

### Конструкция и размеры

Взамен 1884А

ОКП 75 9588

Распоряжением Министерства от 22 декабря 1977 г. № 087-16

срок введения установлен с 1 января 1979 г.

Стандарт применять только для изготовления изделий серийного производства, запасных частей и ремонта изделий, находящихся в эксплуатации.

Несоблюдение стандарта преследуется по закону

КЛАПАНЫ ПО ОСТ 1 12996-77 ВЗАИМОЗАМЕНЯЕМЫ С КЛАПАНАМИ  
ПО НОРМАЛИ 1884А

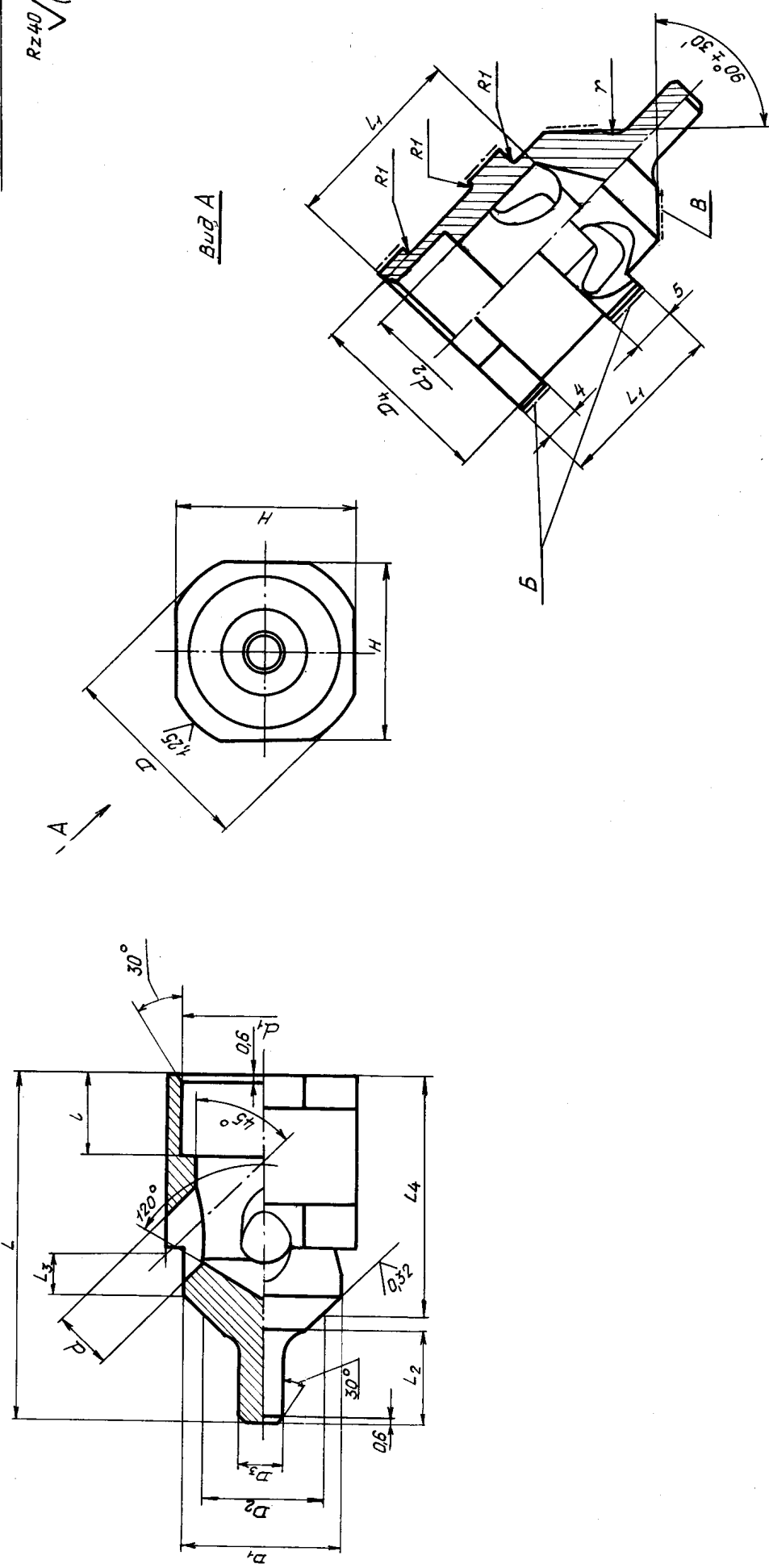
1. Конструкция и размеры клапанов должны соответствовать указанным на чертеже и в таблице.

№ изм.	1	2	3	4
№ изв.	7839	8737	11721	12279

ив. № дубликата	3536
ив. № подлинника	

ОСТ 1 12996-77 Стр. 2

Rz40  
√(√)



Размеры, мм

Типо-размер	Код ОКП	d	d <sub>1</sub>	d <sub>2</sub>	D	D <sub>1</sub>	D <sub>2</sub>	D <sub>3</sub>	D <sub>4</sub>	l	l <sub>1</sub>	l <sub>2</sub>	l <sub>3</sub>	l <sub>4</sub>	H	γ	Масса, г	
1	75 9588 6731 01	5,5	14	10	18	13	10,0	3,5	16	7,5	17	33,0	16	11,0	20,50	16,5	2	15
2	75 9588 6732 00	7,0	19	15	22	18	14,0		21	9,5	22	40,0	20	10,5	27,50	21,5	3	31
3	75 9588 6733 10	8,0	21	16	25	19	16,5	5,0	23	9,0	28	47,5	25	13,5	32,75	23,5	4	43
4	75 9588 6734 09	11,0	30	22	34	25	22,5		32	16,0	38	65,0	34	19,0	44,75	32,5	6	92
5	75 9588 6735 08	16,0	39	33	48	36	31,0	6,0	44	18,0	48	78,0	40	20,5	55,00	44,5	8	160

№ п/п	№ изм.	№ изм.	№ изм.	№ изм.
1	2	3	4	
	8737	11721	12279	

№ п/п	№ изм.	№ изм.
1	2	
	3536	



## ПРИЛОЖЕНИЕ

Справочное

Таблица соответствия клапанов по настоящему стандарту  
клапанам по нормали 1884А

Обозначение	
по стандарту	по нормали
1-ОСТ 1 12996-77	1884А-1
2-ОСТ 1 12996-77	1884А-2
3-ОСТ 1 12996-77	1884А-3
4-ОСТ 1 12996-77	1884А-4
5-ОСТ 1 12996-77	1884А-5

№ изм.

№ изв.

3536

дубликата

подлинника