

УДК 621.643.4.062:629.7

Группа Д15

ОТРАСЛЕВЫЕ СТАНДАРТЫ

УГОЛЬНИКИ ФЛАНЦЕВЫЕ Конструкция и размеры

ОСТ 1 12949-77
ОСТ 1 12950-77
ОСТ 1 12951-77
ОСТ 1 14685-90

На 5 страницах

Введен впервые

ОКП 75 9510

Проверено в 1985 г.

Распоряжением Министерства от 22 декабря 1977 г. № 087-16
срок введения установлен с 1 января 1979 г.

Несоблюдение стандарта преследуется по закону

1. Настоящие стандарты распространяются на фланцевые угольники, предназначенные для соединений трубопроводов с углом конуса 24° .

В-В с и. 827. 91 | 20.11.91 | Дорошнов | [подпись]

Издание официальное

ГР 8067502, 8067518, 8067523 от 31.03.78

Перепечатка воспрещена

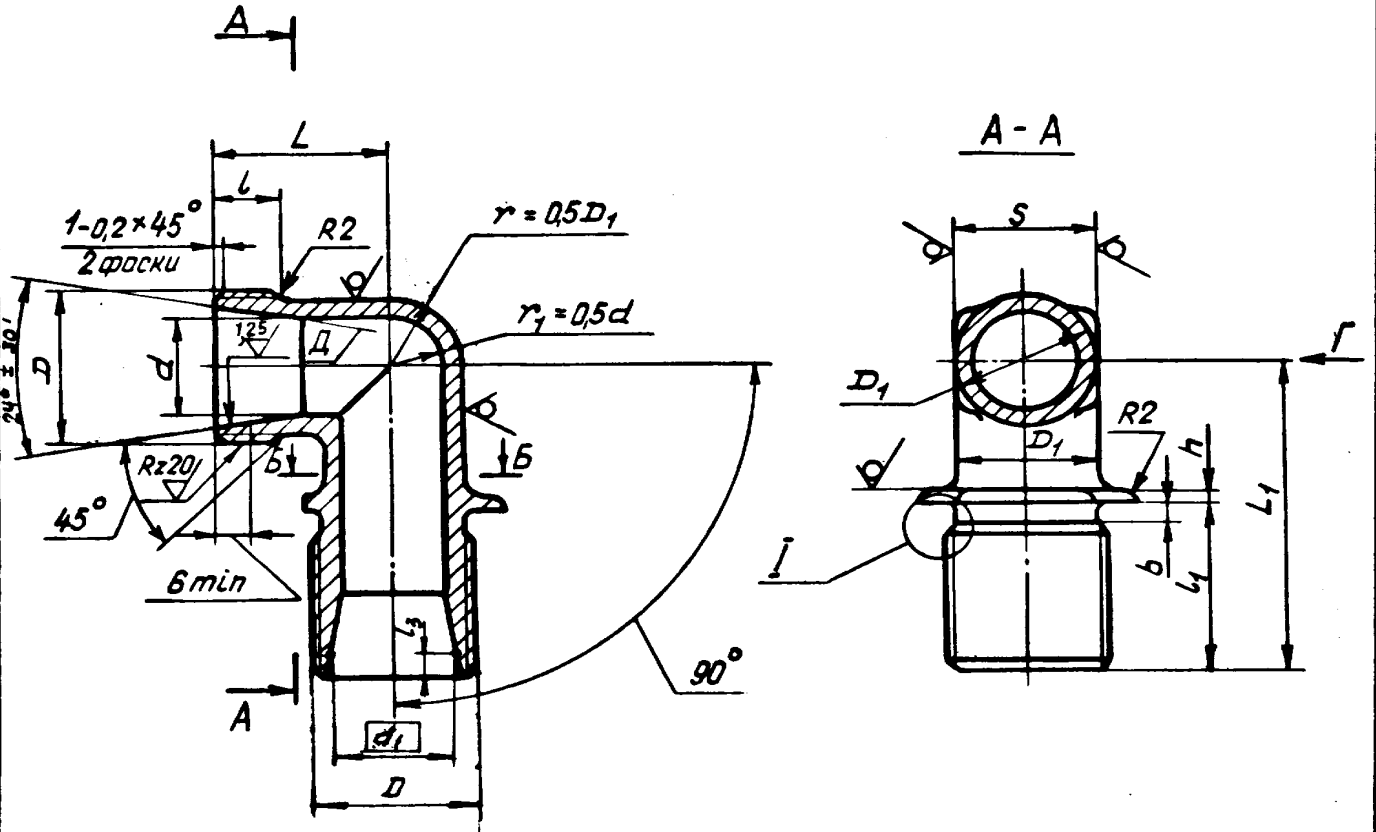
№ изм.	1	2	3	4	5
№ изв.	8088	10017	10291	10829	11609

Изм. № дубликата	3665
Изм. № подлинника	

ОСТ 1 12949-77—ОСТ 1 12951-77, Стр. 2
ОСТ 1 14685-90

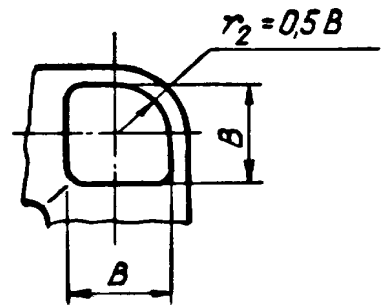
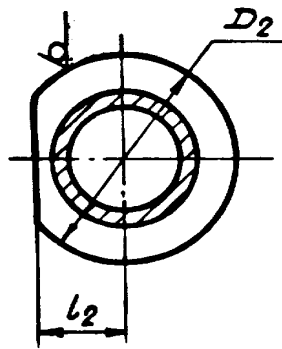
2. Конструкция и размеры фланцевых угольников должны соответствовать указанным на чертеже и в таблице.

Rz40/ (✓)

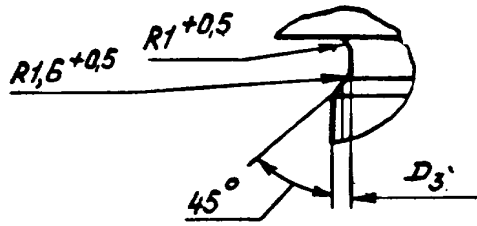


Б-Б

Вид Г



Г



№ 138.	1	2	4	5	
№ 139.	8088	10017	10829	11609	
Исх. № дубляжата	3666				
Исх. № подразделения					

OCT 1 12949-77-OCT 1 12951-77, Стр. 3

OCT 1 14685-90

№ дубляжата	№ 138.	2	3	4	5
№ изделия	№ 138.	10017	10291	10829	11609
		3565			

Размеры, мм

Наружный диаметр трубы D_H	d	d_1	D	D_1	D_2	D_3	S	l	l_1	l_2	l_3	L	L_1	h	b	A	Масса, г	
																	Титано-вый сплав	Сталь
6	5	8,0	MR12x1,25	9	20	10,2	9	9	21	7		19	36		2,5	7	16,3	28,0
			MR12x1,5			9,8												
8	7	10,0	MR14x1,5	11	22	11,8	11	10	22	8		20	39			9	19,5	33,5
			MR16x1,5			13,6												
10	9	12,0	MR18x1,5	15	24	15,8	17	11	24	10		22	42	2		10	26,0	44,7
			MR20x1,5			17,8												
14	12	16,0	MR22x1,5	19	30	19,8	19		25	12		27	46		14	48,3	82,8	
			MR24x1,5			21,8												
18	16	20,0	MR27x1,5	24	42	24,8	24		26	15		30	49		16	59,0	101,2	
			MR30x1,5			27,8												
20	18	22,4	MR33x1,5	30	50	30,8	30		27	16		31	52		18	83,2	142,8	
			MR36x1,5			33,8												
22	20	24,4	MR39x1,5	33	55	36,8	36		28	17		33	55		22	132,0	226,2	
			MR42x2			39,0												
25	23	27,4	MR45x2	41	70	45,0	46		29	23		40	69		25	165,0	283,0	
			MR48x2			49,0												
28	26	30,4	MR52x2	47	75	49,0	50		30	27		44	75		28	198,0	340,1	
			MR55x2			53,0												
30	28	33,0	MR60x2	50	80	59,0	60		29	23		42	75		32	243,0	417,1	
			MR65x2			64,0												
32	30	35,0	MR70x2	55	90	64,0	70		29	23		44	75		32	242,0	415,1	
			MR75x2			69,0												
34	32	36,6	MR80x2	60	100	69,0	80		29	23		44	75		32	242,0	415,1	
			MR85x2			74,0												
36	34	39,0	MR90x2	65	110	74,0	90		29	23		44	75		32	242,0	415,1	
			MR95x2			79,0												
38	36	41,0	MR100x2	70	120	79,0	100		29	23		44	75		32	242,0	415,1	
			MR105x2			84,0												
42	40	45,0	MR110x2	75	130	84,0	110		29	23		44	75		32	242,0	415,1	
			MR115x2			89,0												

* Размер для справок.

В-В сч. 827. 91 20.11.91 Дорожников

ОСТ 1 12949-77—ОСТ 1 12951-77, Стр. 4
ОСТ 1 14685-90

3. Материал: штамповка из титановых сплавов ВТЗ-1, ВТ6 ОСТ 1 90000-70, группа контроля III; штамповка из стали 13X11H2B2MФ-Ш ОСТ 1 90176-75, группа контроля III; сталь 15X16H2AM-Ш ТУ 14-1-948-74, штамповка ОСТ 1 90176-75, группа контроля III.

4. Термическая обработка^{*}: угольники из титанового сплава - отжечь, группа контроля 5 ОСТ 1 00021-78; из стали - 25...35 HRC₃, группа контроля 4 ОСТ 1 00021-78.

5. Предельные отклонения размеров необрабатываемых поверхностей - по ОСТ 1 41187-78, класс точности 5.

6. Неуказанные предельные отклонения размеров, формы и расположения поверхностей - по ОСТ 1 00022-80.

7. Допуск радиального биения поверхности Δ относительно оси резьбы - 0,05 мм.

8. Покрытие угольников из стали Хим.Пас, из титанового сплава Ан.Окс 2-3^{*}.

9. Маркировать обозначение и клеймить окончательную приемку на бирке для партии деталей.

10. Технические условия - по ОСТ 1 00943-79.

Пример наименования и обозначения фланцевого угольника к трубопроводу $D_H = 12$ мм из титанового сплава ВТЗ-1:

Угольник фланцевый 12-ОСТ 1 12949-77

То же, из титанового сплава ВТ6:

Угольник фланцевый 12-ОСТ 1 14685-90

То же, из стали 13X11H2B2MФ-Ш:

Угольник фланцевый 12 - ОСТ 1 12950-77

То же, из стали 15X16H2AM-Ш:

Угольник фланцевый 12 - ОСТ 1 12951-77

В обозначение фланцевого угольника к трубопроводу $D_H = 6$ мм с резьбой MR12x1,5 дополнительно вводится шаг резьбы, например:

Угольник фланцевый 6-1,5 - ОСТ 1 12951-77

^{*} По действующему в отрасли документу.

№ изн.	1	2	3	4	5
№ изн.	8068	10017	10291	10829	11609

№в. № дубликата	
№в. № подлинника	3565

ОСТ 1 12949-77 - ОСТ 1 12951-77, Стр. 5

ОСТ 1 14685-90

ЛИСТ РЕГИСТРАЦИИ ИЗМЕНЕНИЙ

№ изм.	Номера страниц				Номер "Изв. об изм."	Подпись	Дата	Срок введения изменения
	Изме- ненных	Заме- ненных	Новых	Анну- лиро- ванных				
Переиздан с учетом изменений № 1, 2, 3, 4, 5								