

УДК 621.356-21:629.7

Группа Д15

ОТРАСЛЕВОЙ СТАНДАРТ

ОСТ 1 12827-77

КОНТЕЙНЕР АККУМУЛЯТОРНЫХ БАТАРЕЙ

На 5 страницах

Конструкция и размеры

Введен впервые

Проверено в 1988 г.

ОКП 75 9588 6181 00

Распоряжением Министерства от 26 августа 1977 г.

№ 087-16

срок введения установлен с 1 июля 1978 г.

Несоблюдение стандарта преследуется по закону

1. Настоящий стандарт распространяется на контейнер, предназначенный для размещения в нем аккумуляторных батарей по ГОСТ 959.0-84.

2. Конструкция и размеры контейнера должны соответствовать указанным на чертеже и в таблице.

№ изм.
№ изв.

1

2

7721
11041

Инв. № дубликата
Инв. № подлинника

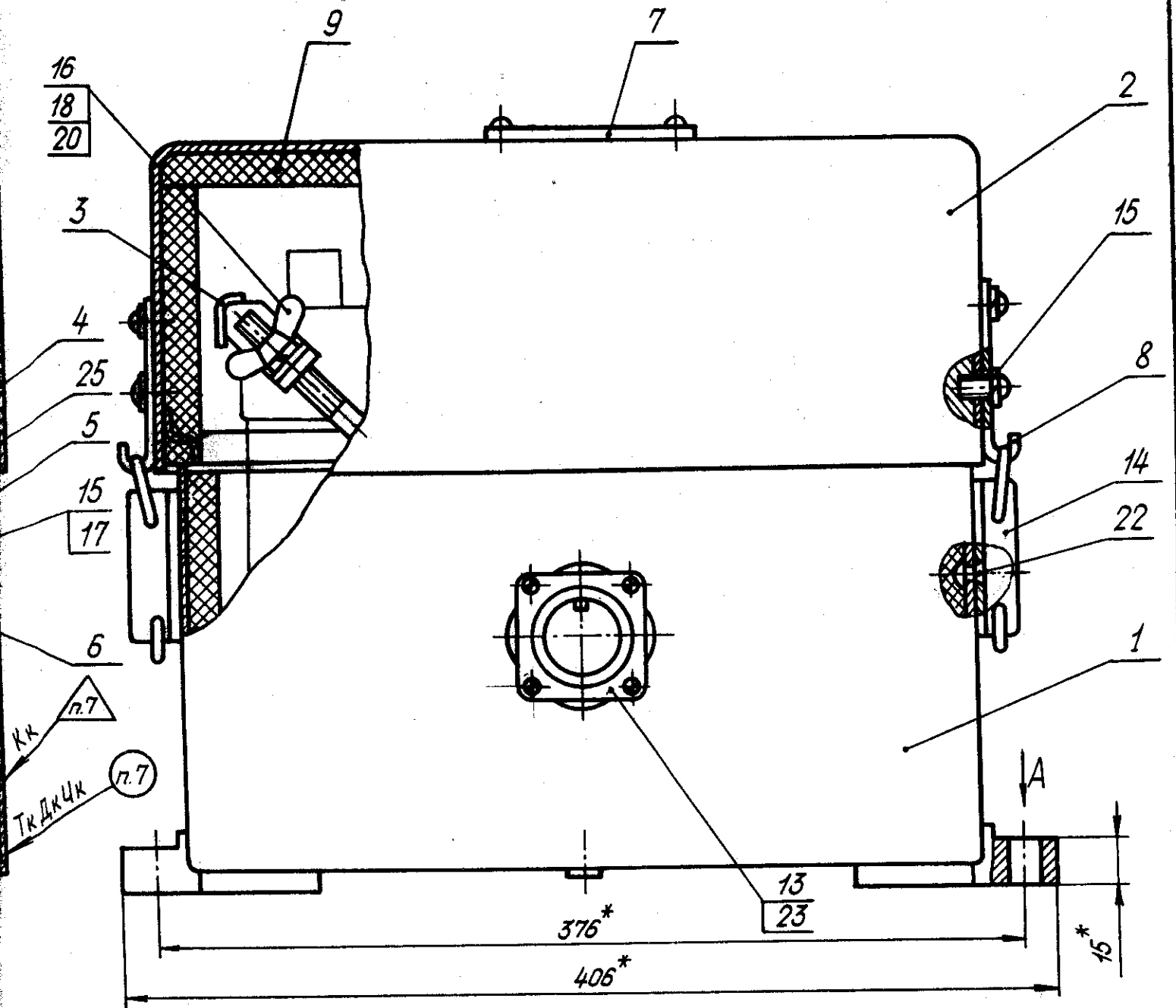
3315

Издание официальное



ГР № 8048893

Перепечатка воспрещена



Поз.	Обозначение	Наименование	Кол.
1	ОСТ 1 12828-77	Корпус	1
2	ОСТ 1 12829-77	Крышка	1
3	ОСТ 1 12830-77	Прижим	2
4	ОСТ 1 12831-77	Стяжка	4
5	ОСТ 1 12832-77	Ось	4
6	ОСТ 1 12833-77	Планка	4
7	ОСТ 1 12834-77	Табличка	1
8	ОСТ 1 12835-77	Крючок	6
9	2-ОСТ 1 12836-77	Прокладка	1
10	ОСТ 1 12837-77	Прокладка	1
11	1-ОСТ 1 12836-77	Прокладка	1
12	ОСТ 1 12838-77	Прокладка	1
13	-	Кольцо 030-034-12-2-2 ГОСТ 9833-73	1
14	-	Замок 2 ГОСТ 16561-76	6
15	-	Винт 2М4х12,58,026 ГОСТ 17473-80	20
16	-	Гайка М8,8 ГОСТ 3032-76	4
17	-	Шайба 4 65Г 029 ГОСТ 6402-70	8
18	-	Шайба 8 65Г 029 ГОСТ 6402-70	4
19	-	Шайба 4,01 ГОСТ 11371-78	12
20	-	Шайба 8,01 ГОСТ 11371-78	4
21	-	Заклепка 3х10,37 10 ГОСТ 10299-80	4
22	-	Заклепка 4х10,0102 ГОСТ 10300-80	18
23	-	Колодка СШРГ28П7ЭШ9 ГЕО.364.108 ТУ	1
24	-	Заглушка предохранительная 4-ОСТ 1 10472-72	1
25	-	Резина рулонная 10 КЩ-М ГОСТ 7338-77, ширина 10±1 мм, длина 2500±5 мм	1

№ изм. 1
№ изм. 2

7721
11041

Изм. № дубликата
Изм. № подлинника

3315

ЛИСТ РЕГИСТРАЦИИ ИЗМЕНЕНИЙ

№ изм.	Номера страниц				Номер "Изв. об изм."	Подпись	Дата	Срок введения изменения
	Изме- ненных	Заме- ненных	Новых	Анну- лиро- ванных				
1	3,4,5	-	-	-	7721	Юлму	27.01.79	1.07.79
2	1,3,4	-	-	-	11041	Раид	25.01.89	1.07.89