

УДК 62-229.25:629.7.062.3

Группа Д15

ОТРАСЛЕВОЙ СТАНДАРТ

ВТУЛКИ Конструкция и размеры

ОСТ 1 12805-77

На 3 страницах

Взамен 6291А

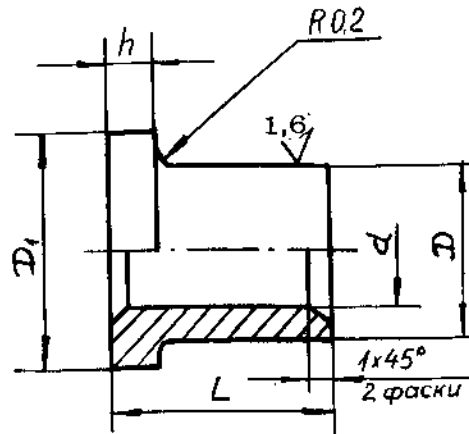
ОКП 75 9541 4500

Распоряжением Министерства от 30 июня 1977 г. № 087-16
дата введения 1 июля 1978 г.

1. Настоящий стандарт распространяется на втулки, предназначенные для применения в вильчатых нерегулируемых наконечниках.
2. Конструкция, размеры и коды ОКП втулок должны соответствовать указанным на чертеже и в таблице.

						6			
				5	11578				
			4	8845					
			3	9078					12903
			2	7838					
			1	7447					
№ изм.									
№ изв.									

Инв. № дубликата	
Инв. № подлинника	3306

6,3
√(√)

Размеры, мм

Типо-размер	Код ОКП	D Поле допуска У8	D ₁	d	h	L	Масса 100 шт., кг
1	75 9541 4501	7	10	4,5	1,2	5,2	0,12
2	75 9541 4502	9	12	6,5			0,15
3	75 9541 4503	10	14	7,5			0,19
4	75 9541 4504	12	16	9,5		6,2	0,25
5	75 9541 4505	15	19	11,5		1,7	7,7

3. Материал: пруток-07X16H6-Ш ТУ 14-1-1660-76.

4. Термическая обработка: 35,5...42,5 HRC₉, группа контроля 4
ОСТ 1 00021-78.

5. Неуказанные предельные отклонения размеров, формы и расположения поверхностей - по ОСТ 1 00022-80.

6. Покрытие: Хим.Пас.*

7. Маркировать обозначение и клеймить окончательную приемку на бирке.

8. Технические условия - по ОСТ 1 00857-77.

Пример наименования и обозначения втулки типоразмера 4:

Втулка 4-ОСТ 1 12805-77

* По действующему в отрасли документу.

№ изм.	1	2	3	4	5	6
№ изв.	7447	7838	9078	9945	11578	12903

Изм. № дубликата	
Изм. № подлинника	3305

ЛИСТ РЕГИСТРАЦИИ ИЗМЕНЕНИЙ

№ изм.	Номера страниц				Номер "Изв. об изм."	Подпись	Дата	Срок введения изменения
	Изме- ненных	Заме- ненных	Новых	Анну- лиро- ванных				
1	2	-	3	-	7447	Шкода	14.10.77	1.01.79г
Переиздан с учетом изменений № 1, 2, 3, 4, 5, 6								