

УДК 629.7.062.3-2

Группа Д15

# ОТРАСЛЕВОЙ СТАНДАРТ

## НАКОНЕЧНИКИ ВИЛЬЧАТЫЕ Конструкция и размеры

ОСТ 1 12801-77

На 4 страницах

Взамен 6290А

ОКП 75 9541 4100

Распоряжением Министерства от 30 июня 1977 г.

№ 087-16

дата введения 1 июля 1978 г.

1. Настоящий стандарт распространяется на вильчатые наконечники (в дальнейшем изложении - наконечники), предназначенные для применения в вильчатых нерегулируемых наконечниках со втулками.

2. Конструкция, размеры и коды ОКП наконечников должны соответствовать указанным на чертеже и в таблице.

№ изм.	1	2	3	4	5	6
№ изв.	7447	7838	9078	9945	11578	12903

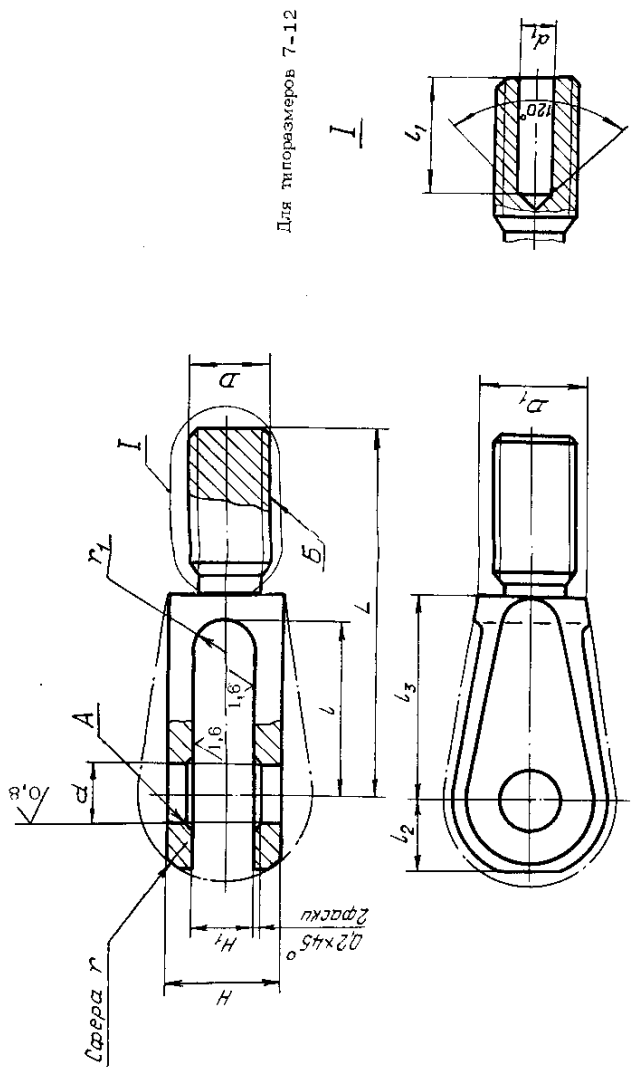
Инв. № дубликата	8801
Инв. № подлинника	

Издание официальное

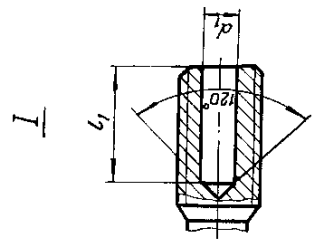
ГР 8047051 от 28.09.77

Перепечатка воспрещена

3,2  
√<sub>1</sub>√



Для типоразмеров 7-12



Размеры, мм

Типоразмер	Код ОКП	Поле допуска H7	D	D1	D	H1		H4		L	L	L4	L2	L3	γ	γ1	Масса, кг
						Пред. откл.	По допуску #11	Пред. откл.	По допуску #11								
1	75 9541 4101		MR8							45	25			30			0,017
2	75 9541 4102	7			19	19	10			65	45		10	50	12	5	
3	75 9541 4103		MR12x1,5							55	25			30			0,020
4	75 9541 4104									75	45			50			0,027
5	75 9541 4105		MR16x1,5							60	30						
6	75 9541 4106	9			22	22	14			75	45		12	50	15	7	
7	75 9541 4107		MR16x1,5							67	30						0,034
8	75 9541 4108	10			24	24	16			82	45	25	15	50			
9	75 9541 4109	12	MR18x1,5							72	35						0,044
10	75 9541 4110	15			28	28	18			75			16	40	20	9	
11	75 9541 4111		MR18x1,5														0,060
12	75 9541 4112	15			32	32	20			80	40	30	18	45	22	10	

№ кат.	№ изв.	7447	7838	9078	8045	11578	12903
1	2	3	4	5	6		

№в. № документа	3901
№в. № подлинника	

- 3. Материал: штамповка из алюминиевого сплава АК4-1 ОСТ 1 90073-85, группа контроля 3.
- 4. Штамповочный уклон 5°.
- 5. Неуказанные штамповочные радиусы 2 мм.
- 6. Неуказанные отклонения размеров необработанных поверхностей - по ОСТ 1 41187-78, класс точности 5.
- 7. Термическая обработка: T1\*.
- 8. Резьба - по ОСТ 1 00105-83, поле допуска - 6#.
- 9. Проточка тип 1, фаска резьбы - по ОСТ 1 00010-81.
- 10. Неуказанные предельные отклонения размеров, формы и расположения поверхностей - по ОСТ 1 00022-80.
- 11. Покрытие:

Ан. Окс. и др.\*

Эмаль ЭП-140, серая, 457. ОСТ 1 90055-85, кроме поверхностей А и Б.

- 12. Маркировать обозначение и клеймить окончательную приемку на бирке.
- 13. Технические условия - по ОСТ 1 00857-77.

Пример наименования и обозначения вильчатого наконечника типоразмера 11:

Наконечник 11-ОСТ 1 12801-77

\* По действующему в отрасли документу.

№ изм.	2	3	4
№ ддд.	7898	9078	11578

Изм. № дубляжата	
Изм. № подлинника	3301

