

УДК 629.7.062.3-2

Группа Д15

ОТРАСЛЕВЫЕ СТАНДАРТЫ

НАКОНЕЧНИКИ УШКОВЫЕ СДВОЕННЫЕ Конструкция и размеры

ОСТ 1 12798-77
ОСТ 1 12799-77

На 4 страницах

Взамен 4484А
6288А

ОКП 75 9541 3700

ОКП 75 9541 3800

Распоряжением Министерства от 30 июня 1977 г.

№ 087-16

дата введения 1 июля 1978 г.

1. Настоящие стандарты распространяются на ушковые сдвоенные наконечники (в дальнейшем изложении - наконечники), предназначенные для применения в ушковых сдвоенных нерегулируемых наконечниках с шарикоподшипником.

2. Конструкция, размеры и коды ОКП наконечников должны соответствовать указанным на чертеже и в таблице.

Издание официальное

ГР 8047030 от 28.09.77

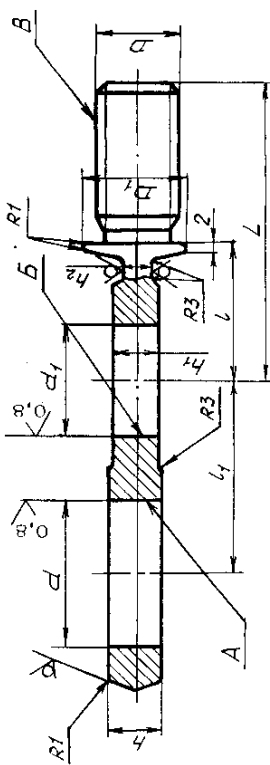
Перепечатка воспрещена

№ изм.	1	2	3	4	5	6
№ изв.	7448	7836	9078	9345	11578	12903

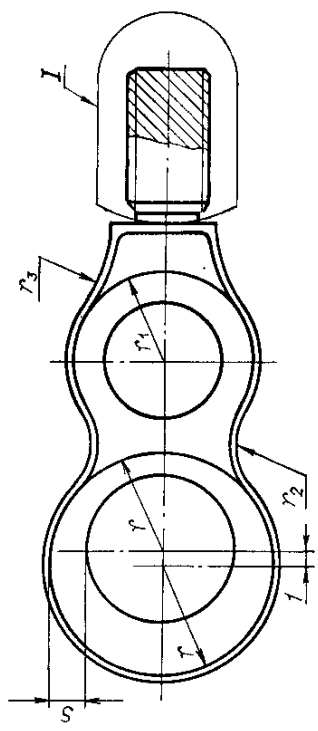
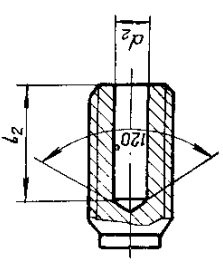
Ив. № дубликата	3299
Ив. № подлинника	

3,2
√(√)

Для типоразмеров 1-5



Для типоразмеров 6-11



Размеры, мм

Типоразмер	Код ОКП		d		d1		D	D1	r	r1		r2	r3	h	h1	h2	S min	L	L1	L2	Масса, кг		
	30ХТСА	АК4-1	К7	Н7	К7	Н7				30ХТСА	АК4-1										30ХТСА	АК4-1	30ХТСА
1	75 9541 3701	75 9541 3801	20		20		MR8	12	13,5	15,0	13,5	15,0		7,3	7,3	7,3	4	35	20		0,048	0,023	
2	75 9541 3702	75 9541 3802	20		20				15,0	13,5	15,0			7,3	7,3	7,3	4	45	30	30	0,059	0,027	
3	75 9541 3703	75 9541 3803	24				MR12x1,5	16	16,0	18,0	16,0	18,0		9,5			3	55	30		0,073	0,030	
4	75 9541 3704	75 9541 3804	24						16,0	18,0				9,5			5	65	40	35	0,096	0,042	
5	75 9541 3705	75 9541 3805	30						20,0	29,0	16,0	18,0		10,5		8,0	4	62	30	25	0,127	0,052	
6	75 9541 3706	75 9541 3806	37		24		MR16x1,5	22	25,0	28,5				12,6			7	72	40	40	0,144	0,058	
7	75 9541 3707	75 9541 3807	42						25,0	28,5				13,8			5	67		25	0,161	0,072	
8	75 9541 3708	75 9541 3808					MR18x1,5	25	28,5								9	35	45	45	0,208	0,097	
9	75 9541 3709	75 9541 3809							28,5								6	80	50	30	0,226	0,104	
10	75 9541 3710	75 9541 3810							33,0								11				0,265	0,133	
11	75 9541 3711	75 9541 3811																					

№ кат.	7448	7836	9078	9345	11578	12903
№ кат.						

№ кат.	3299
№ кат.	

№ кат.	№ подлинника
№ кат.	№ подлинника

Изм. № дубликата	Изм. № подлинника	3298	№ изм.	№ изв.	2	3	4	5	6
					7836	9078	8345	11578	12903

3. Материал: штамповка из стали 30ХГСА ТУ 1-92-156-90, группа контроля 3; штамповка из алюминиевого сплава АК4-1 ОСТ 1 90073-85, группа контроля 3.

4. Штамповочный уклон: для стали - 7° , для алюминиевого сплава - 5° .

5. Неуказанные штамповочные радиусы: для стали - 0,6 мм, для алюминиевого сплава - 2,0 мм.

6. Неуказанные отклонения размеров необработанных поверхностей - по ОСТ 1 41187-78, класс точности 5.

7. Термическая обработка: для стали 35,5 . . . 40,5 НРС₃, группа контроля 3 ОСТ 1 00021-78; для алюминиевого сплава - T1^{*}.

8. Резьба - по ОСТ 1 00105-83, поле допуска - 6e.

9. Проточка тип 1, фаска резьбы - по ОСТ 1 00010-81.

10. Неуказанные предельные отклонения размеров, формы и расположения поверхностей - по ОСТ 1 00022-80.

11. Покрытие:

из стали:

КдЗ фос. окс^{*}

Эмаль ЭП-140, серая, 457, ОСТ 1 90055-85, кроме поверхностей А, Б и В из алюминиевого сплава:

Ан, Окс. нхр^{*}

Эмаль ЭП-140, серая, 457, ОСТ 1 90055-85, кроме поверхностей А, Б и В.

12. Маркировать обозначение и клеймить окончательную приемку на бирке.

13. Технические условия - по ОСТ 1 00857-77.

Пример наименования и обозначения ушкового сдвоенного наконечника типоразмера 7 из стали:

Наконечник 7-ОСТ 1 12798-77

То же, из алюминиевого сплава:

Наконечник 7-ОСТ 1 12799-77

* По действующему в отрасли документу.

