

УДК 629.7.062.3-2

Группа Д15

ОТРАСЛЕВЫЕ СТАНДАРТЫ

НАКОНЕЧНИКИ УШКОВЫЕ Конструкция и размеры

ОСТ 1 12796-77
ОСТ 1 12797-77

На 4 страницах

Взамен 4474А
6286А

ОКП 75 9541 3500

ОКП 75 9541 3600

Распоряжением Министерства от 30 июня 1977 г.

№ 087-16

дата введения 1 июля 1978 г.

1. Настоящие стандарты распространяются на ушковые наконечники (в дальнейшем изложении - наконечники), предназначенные для применения в ушковых нерегулируемых наконечниках с шарикоподшипником.

2. Конструкция, размеры и коды ОКП наконечников должны соответствовать указанным на чертеже и в таблице.

№ изм.	1	2	3	4	5	6
№ изв.	7448	7836	9078	9345	11578	12903

Инд. № дубликата	
Инд. № подлинника	3298

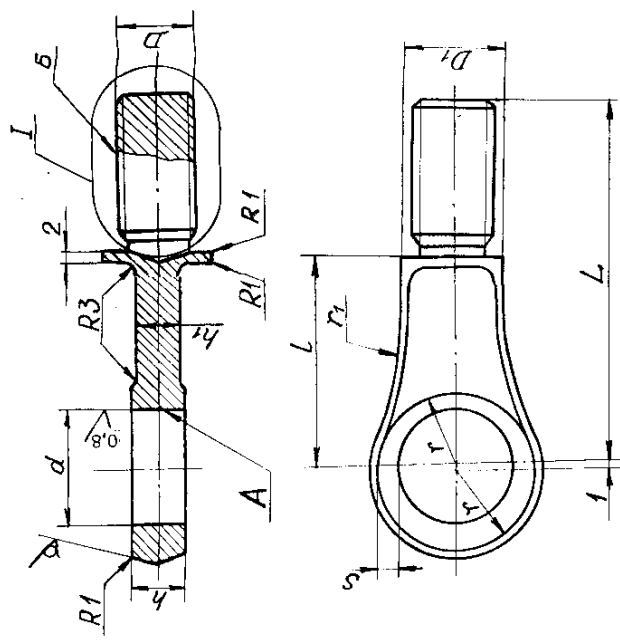
Издание официальное

ГР 8047025 от 28.09.77

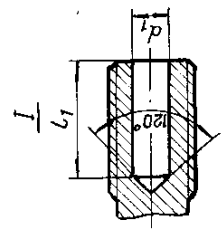
Перепечатка воспрещена

3,2
√(√)

Для типоразмеров 1-7



Для типоразмеров 8-13



Размеры, мм

Типоразмер	Код ОКП		d		D1	D	D1	r		r1	h	h1	S min		L	l1	Масса, кг	
	30ХТСА	АК4-1	по К7 по 30ХТСА	по N7 по АК4-1				30ХТСА	АК4-1				30ХТСА	АК4-1			30ХТСА	АК4-1
1	75 9541 3501	75 9541 3601													35	20	0,027	0,012
2	75 9541 3502	75 9541 3602			12	MR8									45	30	0,039	0,017
3	75 9541 3503	75 9541 3603	20				13,5	15,0	25	7,3	7,3		4	55	40	0,051	0,021	
4	75 9541 3504	75 9541 3604												30	30	0,063	0,022	
5	75 9541 3505	75 9541 3605			16	MR12x1,5							3	65	40	0,042	0,027	
6	75 9541 3506	75 9541 3606												55	30	0,061	0,028	
7	75 9541 3507	75 9541 3607												65	40	0,074	0,033	
8	75 9541 3508	75 9541 3608	24				16,0	18,0		9,5	8,0		5	62	30	0,086	0,038	
9	75 9541 3509	75 9541 3609							30					72	40	0,101	0,044	
10	75 9541 3510	75 9541 3610	30		8	MR16x1,5		20,0	23,0	10,5			4	67	35	0,107	0,050	
11	75 9541 3511	75 9541 3611						25,0	28,5	12,6				72	40	0,163	0,075	
12	75 9541 3512	75 9541 3612	37		10	MR18x1,5		28,5	33,0	13,8			5	75	40	0,177	0,082	
13	75 9541 3513	75 9541 3613	42										6	80	45	0,224	0,105	

№ п.п.	1	2	3	4	5	6
№ изв.	7448	7836	9078	9345	11578	12903
№ п.п.	1	2	3	4	5	6
№ изв.	3298					
№ п.п.						
№ изв.						

№ п.п. дубликата
№ п.п. подлинника

ЛИСТ РЕГИСТРАЦИИ ИЗМЕНЕНИЙ

№ изм.	Номера страниц				Номер "Изв. об изм."	Подпись	Дата	Срок введения изменения
	Измененных	Замененных	Новых	Аннулированных				
1	2	-	4	-	7447	В.А.С.	12.01.77	1.01.77
Переиздан с учетом изменений № 1, 2, 3, 4, 5, 6								