

УДК 629.7.062.3-2

Группа Д15

ОТРАСЛЕВОЙ СТАНДАРТ

ОСТ 1 12795-77

НАКОНЕЧНИКИ ВИЛЬЧАТЫЕ НЕРЕГУЛИРУЕМЫЕ СО ВТУЛКАМИ

На 4 страницах

Конструкция и размеры

Взамен 6289А

ОКП 75 9541 3400

Распоряжением Министерства от 30 июня 1977 г.

№ 087-16

дата введения : 1 июля 1978 г.

1. Настоящий стандарт распространяется на вильчатые нерегулируемые наконечники со втулками (в дальнейшем изложении - наконечники) тяг управления самолетов и вертолетов.

2. Конструкция, размеры и коды ОКП наконечников должны соответствовать указанным на чертеже и в таблице.

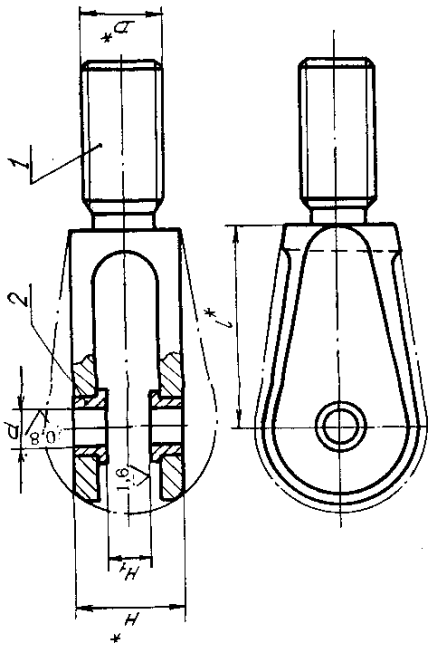
| | | | | | | |
|--------|------|------|------|------|-------|-------|
| № изм. | 1 | 2 | 3 | 4 | 5 | 6 |
| № изв. | 7448 | 7836 | 9078 | 8845 | 11578 | 12903 |

| | |
|-------------------|------|
| Инд. № дубликата | 3297 |
| Инд. № подлинника | |

Издание официальное

ГР 8047016 от 28.09.77

Перепечатка воспрещена



Размеры, мм.

| Типо-размер | Код ОКП | d Поле допуска М7 | D | H | H ₁ Поле допуска Н11 | H ₂ | Разрушающее усилие*, кН (кгс) | Поз. 1 | | Поз. 2 | Масса, кг | |
|-------------|--------------|----------------------|-------------|----|------------------------------------|----------------|-------------------------------|----------------------|------------|------------------|------------------|-------|
| | | | | | | | | Наконечник вильчатый | Количество | | | |
| | | | | | | | | 1 | 2 | Обозначение | | |
| 1 | 75 9541 3401 | 5 | MR8-6e | 18 | 8 | 30 | 10(1000) | 1 | 2 | 1-ОСТ 1 12801-77 | 1-ОСТ 1 12805-77 | 0,020 |
| 2 | 75 9541 3402 | | | | | | | | | | | |
| 3 | 75 9541 3403 | | | | | 30 | | | | 1-ОСТ 1 12805-77 | | 0,023 |
| 4 | 75 9541 3404 | | MR12x1,5-6e | | | 50 | 18(1800) | | | 1-ОСТ 1 12805-77 | | 0,030 |
| 5 | 75 9541 3405 | | | | | 35 | | | | | 2-ОСТ 1 12805-77 | |
| 6 | 75 9541 3406 | 7 | | 22 | 12 | 50 | | | | 2-ОСТ 1 12805-77 | | 0,036 |
| 7 | 75 9541 3407 | | | | | | 35 | 27(2700) | | | 2-ОСТ 1 12805-77 | |
| 8 | 75 9541 3408 | | MR16x1,5-6e | 24 | 14 | 50 | | | | 2-ОСТ 1 12805-77 | | 0,043 |
| 9 | 75 9541 3409 | 8 | | | | | | 29(2900) | | | 3-ОСТ 1 12805-77 | |
| 10 | 75 9541 3410 | | 10 | | 28 | 16 | 40 | 32(3200) | | | 4-ОСТ 1 12805-77 | |
| 11 | 75 9541 3411 | | MR18x1,5-6e | 32 | 17 | 45 | 38(3900) | | | 4-ОСТ 1 12805-77 | | 0,065 |
| 12 | 75 9541 3412 | 12 | | | | | | | | | 5-ОСТ 1 12805-77 | |

*Размер и параметр для справок.

| | |
|--------|--------|
| № изм. | № изм. |
| 1 | 7448 |
| 2 | 7836 |
| 3 | 9078 |
| 4 | 9345 |
| 5 | 11578 |
| 6 | 12903 |

| | |
|--------|--------|
| № изм. | № изм. |
| 1 | 3297 |
| 2 | |
| 3 | |
| 4 | |
| 5 | |
| 6 | |

| | |
|------------------|------------------|
| № в. № подлинная | № в. № подлинная |
| | |

ЛИСТ РЕГИСТРАЦИИ ИЗМЕНЕНИЙ

| № изм. | Номера страниц | | | | Номер "Изв. об изм." | Подпись | Дата | Срок введения изменения |
|-------------------------------------------------|-----------------|-----------------|-------|--------------------------|-------------------------------|---------|----------|-------------------------------|
| | Изме- ненных | Заме- ненных | Новых | Анну- лиро- ванных | | | | |
| 1 | 2 | - | 4 | - | 7448 | Б.И.И. | 12.07.76 | 1.01.77 |
| Переиздан с учетом изменений № 1, 2, 3, 4, 5, 6 | | | | | | | | |