

УДК 629.7.062.3-2

Группа Д15

# ОТРАСЛЕВОЙ СТАНДАРТ

ОСТ 1 12794-77

## НАКОНЕЧНИКИ УШКОВЫЕ РЕГУЛИРУЕМЫЕ С ШАРИКОПОДШИПНИКОМ

На 5 страницах

### Конструкция и размеры

Взамен 4475А

ОКП 75 9541 3300

Распоряжением Министерства от 30 июня 1977 г.

№ 087-16

дата введения 1 июля 1978 г.

1. Настоящий стандарт распространяется на ушковые регулируемые наконечники с шарикоподшипником (в дальнейшем изложении - наконечники) тяг управления самолетов и вертолетов.

2. Конструкция, размеры и коды ОКП наконечников должны соответствовать указанным на чертеже и в таблице.

Издание официальное

ГР 8047004 от 28.09.77

Перепечатка воспрещена

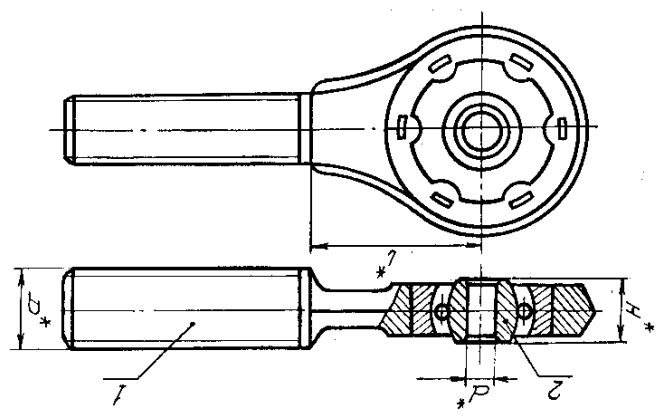
№ изм.	1	2	3	4	5
№ изв.	7837	9078	9846	11578	12903

Инв. № дубликата	3296
Инв. № подлинника	

\* Размер в направлении для справок.

Тип-размер	Код ОКЛ	Д	Д	Д	Н	Н	Пазухи * Углы * Кл (кр.)	Ис. 1	Ис. 2	Масса кг						
Тино-размер	75 9541 3303	3	MR8-6e	1-OCT 1 12800-77	1	1	Пазухи * Углы * Кл (кр.)	Ис. 1	Ис. 2	0,043						
			MR8LH-6e	1-1-OCT 1 12800-77												
			MR8LH-6e	1-1-OCT 1 12800-77												
	75 9541 3304	4	MR8LH-6e	1-OCT 1 12800-77	12	20	Пазухи * Углы * Кл (кр.)	Ис. 1	Ис. 2	0,043						
			MR8LH-6e	1-1-OCT 1 12800-77												
			MR8LH-6e	1-1-OCT 1 12800-77												
	75 9541 3307	7	MR12x1,5-6e	2-OCT 1 12800-77	12	20	Пазухи * Углы * Кл (кр.)	Ис. 1	Ис. 2	0,060						
			MR12x1,5-6e	2-1-OCT 1 12800-77												
			MR12x1,5-6e	2-1-OCT 1 12800-77												
	75 9541 3308	8	MR12x1,5-6e	2-OCT 1 12800-77	18	30	Пазухи * Углы * Кл (кр.)	Ис. 1	Ис. 2	0,060						
			MR12x1,5-6e	2-1-OCT 1 12800-77												
			MR12x1,5-6e	2-1-OCT 1 12800-77												
	7	75 9541 3311	11	MR12x1,5-6e	3-OCT 1 12800-77	12	30	Пазухи * Углы * Кл (кр.)	Ис. 1	Ис. 2	0,094					
				MR12x1,5-6e	3-1-OCT 1 12800-77											
		75 9541 3312	12	MR12x1,5-6e	3-OCT 1 12800-77											
				MR12x1,5-6e	3-1-OCT 1 12800-77											
75 9541 3315		15	MR12x1,5-6e	4-OCT 1 12800-77	1800							35	Пазухи * Углы * Кл (кр.)	Ис. 1	Ис. 2	0,105
			MR12x1,5-6e	4-1-OCT 1 12800-77												
75 9541 3316	16	MR12x1,5-6e	4-OCT 1 12800-77													
		MR12x1,5-6e	4-1-OCT 1 12800-77													

Размер, мм



№ п. № АУБНКАТА	3296
№ п. № ПОДАНКАТА	
№ п. №	1
№ п. №	2
№ п. №	3
№ п. №	4
№ п. №	5
№ п. №	12903
№ п. №	11578
№ п. №	9345
№ п. №	9078
№ п. №	7837
№ п. №	9078
№ п. №	9345
№ п. №	11578
№ п. №	12903

№№. № АУДИТА	
№№. № ПОДПИСИ	3296

№ №№.	1	2	3	4	5
№ №№.	7837	9078	9345	11578	12903

Распредел. мм. // Подложные

Тип-распредел.	Код ОКП	D	D	H	L	Пары-ушице* (к.с.)	Иос. 1		Иос. 2	
							Наконечник ушкового Шарикоподшипник по РТ 100/5	Количество	Масса, кг	Обозначение
19	75 9541 3319	7	12	35	18	(1800)	5-OCT 1 12800-77	981067ЮYC21	5-OCT 1 12800-77	981067ЮYC2
							5-1-OCT 1 12800-77	981067ЮYC21	5-1-OCT 1 12800-77	981067ЮYC2
							5-OCT 1 12800-77	981067ЮYC2	5-OCT 1 12800-77	981067ЮYC2
							5-1-OCT 1 12800-77	981067ЮYC2	5-1-OCT 1 12800-77	981067ЮYC2
20	75 9541 3320	7	12	35	18	(1800)	5-OCT 1 12800-77	981067ЮYC21	5-OCT 1 12800-77	981067ЮYC2
							5-1-OCT 1 12800-77	981067ЮYC21	5-1-OCT 1 12800-77	981067ЮYC2
							5-OCT 1 12800-77	981067ЮYC2	5-OCT 1 12800-77	981067ЮYC2
							5-1-OCT 1 12800-77	981067ЮYC2	5-1-OCT 1 12800-77	981067ЮYC2
23	75 9541 3323	8	14	35	29	(2900)	6-OCT 1 12800-77	981068ЮYC21	6-OCT 1 12800-77	981068ЮYC2
							6-1-OCT 1 12800-77	981068ЮYC21	6-1-OCT 1 12800-77	981068ЮYC2
							6-OCT 1 12800-77	981068ЮYC2	6-OCT 1 12800-77	981068ЮYC2
							6-1-OCT 1 12800-77	981068ЮYC2	6-1-OCT 1 12800-77	981068ЮYC2
24	75 9541 3324	8	14	35	29	(2900)	6-OCT 1 12800-77	981068ЮYC21	6-OCT 1 12800-77	981068ЮYC2
							6-1-OCT 1 12800-77	981068ЮYC21	6-1-OCT 1 12800-77	981068ЮYC2
							6-OCT 1 12800-77	981068ЮYC2	6-OCT 1 12800-77	981068ЮYC2
							6-1-OCT 1 12800-77	981068ЮYC2	6-1-OCT 1 12800-77	981068ЮYC2
27	75 9541 3327	10	16	35	32	(3200)	7-OCT 1 12800-77	981700ЮYC21	7-OCT 1 12800-77	981700ЮYC2
							7-1-OCT 1 12800-77	981700ЮYC21	7-1-OCT 1 12800-77	981700ЮYC2
							7-OCT 1 12800-77	981700ЮYC2	7-OCT 1 12800-77	981700ЮYC2
							7-1-OCT 1 12800-77	981700ЮYC2	7-1-OCT 1 12800-77	981700ЮYC2
28	75 9541 3328	10	16	35	32	(3200)	7-OCT 1 12800-77	981700ЮYC21	7-OCT 1 12800-77	981700ЮYC2
							7-1-OCT 1 12800-77	981700ЮYC21	7-1-OCT 1 12800-77	981700ЮYC2
							7-OCT 1 12800-77	981700ЮYC2	7-OCT 1 12800-77	981700ЮYC2
							7-1-OCT 1 12800-77	981700ЮYC2	7-1-OCT 1 12800-77	981700ЮYC2
31	75 9541 3331	12	17	40	42	(4200)	8-OCT 1 12800-77	981700ЮYC21	8-OCT 1 12800-77	981700ЮYC2
							8-1-OCT 1 12800-77	981700ЮYC21	8-1-OCT 1 12800-77	981700ЮYC2
							8-OCT 1 12800-77	981700ЮYC2	8-OCT 1 12800-77	981700ЮYC2
							8-1-OCT 1 12800-77	981700ЮYC2	8-1-OCT 1 12800-77	981700ЮYC2
32	75 9541 3332	12	17	40	42	(4200)	8-OCT 1 12800-77	981700ЮYC21	8-OCT 1 12800-77	981700ЮYC2
							8-1-OCT 1 12800-77	981700ЮYC21	8-1-OCT 1 12800-77	981700ЮYC2
							8-OCT 1 12800-77	981700ЮYC2	8-OCT 1 12800-77	981700ЮYC2
							8-1-OCT 1 12800-77	981700ЮYC2	8-1-OCT 1 12800-77	981700ЮYC2
35	75 9541 3335	12	17	40	42	(4200)	9-OCT 1 12800-77	981701ЮYC21	9-OCT 1 12800-77	981701ЮYC2
							9-1-OCT 1 12800-77	981701ЮYC21	9-1-OCT 1 12800-77	981701ЮYC2
							9-OCT 1 12800-77	981701ЮYC2	9-OCT 1 12800-77	981701ЮYC2
							9-1-OCT 1 12800-77	981701ЮYC2	9-1-OCT 1 12800-77	981701ЮYC2
36	75 9541 3336	12	17	40	42	(4200)	9-OCT 1 12800-77	981701ЮYC21	9-OCT 1 12800-77	981701ЮYC2
							9-1-OCT 1 12800-77	981701ЮYC21	9-1-OCT 1 12800-77	981701ЮYC2
							9-OCT 1 12800-77	981701ЮYC2	9-OCT 1 12800-77	981701ЮYC2
							9-1-OCT 1 12800-77	981701ЮYC2	9-1-OCT 1 12800-77	981701ЮYC2

Итого: 3296

3. Запрессовку подшипников производить на сырой грунтовке ФЛ-086 ГОСТ 16302-79.
4. Заделка подшипников - по 3-1-ОСТ 1 03841-78.
5. Места развальцовки покрыть: Эмаль ЭП-140, серая, 509, ОСТ 1 90055-85.
6. Маркировать обозначение и клеймить окончательную приемку на бирке.
7. Пример применения трубы с наконечниками приведен в ОСТ 1 12791-77 в рекомендуемом приложении 1.
8. Технические условия - по ОСТ 1 00857-77.
9. Для обозначения наконечника с левой резьбой введен код - 1.

Пример наименования и обозначения ушкового регулируемого наконечника с шарикоподшипником типоразмера 3:

Наконечник 3-ОСТ 1 12794-77

То же, с левой резьбой:

Наконечник 3-1-ОСТ 1 12794-77

Изм. № дубликата	3296	№ изм.	4	№ изв.	11578

## ЛИСТ РЕГИСТРАЦИИ ИЗМЕНЕНИЙ

№ изм.	Номера страниц				Номер "Изв. об изм."	Подпись	Дата	Срок введения изменения
	изме- ненных	запе- ненных	новых	анну- тиро- ванных				
1	1,2,3	-	5	-	7857	<i>Арт</i>	30.11.79	1.01.80г
Перездан с учетом изменений № 1, 2, 3, 4, 5								

Инв. № дубликата	
Инв. № подлинника	3296