

УДК 629.7.062.3-2

Группа Д15

ОТРАСЛЕВОЙ СТАНДАРТ

ОСТ 1 12793-77

НАКОНЕЧНИКИ УШКОВЫЕ СДВОЕННЫЕ, НЕРЕГУЛИРУЕМЫЕ С ШАРИКОПОДШИПНИКОМ

На 6 страницах

Конструкция и размеры

Взамен 4483А

6287А

ОКП 75 9541 3200

Распоряжением Министерства от 30 июня 1977 г.

№ 087-16

дата введения 1 июля 1978 г.

1. Настоящий стандарт распространяется на ушковые сдвоенные нерегулируемые наконечники с шарикоподшипником (в дальнейшем изложении - наконечники) тяг управления самолетов и вертолетов.

2. Конструкция, размеры и коды ОКП наконечников должны соответствовать указанным на чертеже и в таблице.

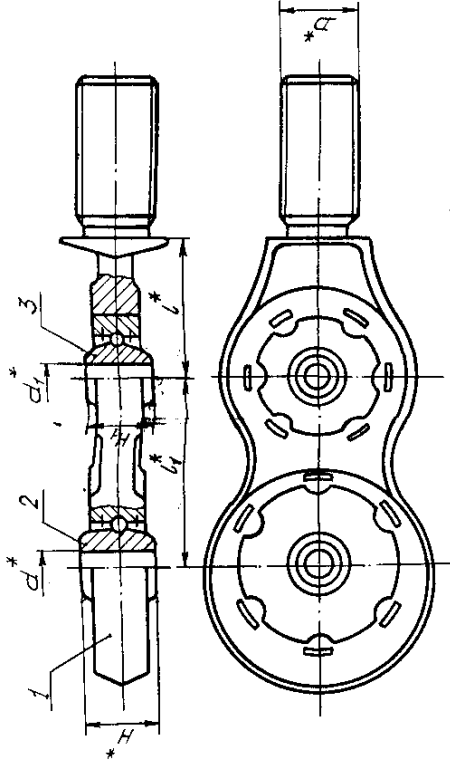
Издание официальное

ГР 8046990 от 28.09.77

Перепечатка воспрещена

№ изм.	1	2	3	4	5
№ изв.	7837	9078	8845	11578	12903

Изм. № дубликата	3295
Изм. № подлинника	



Размеры, мм

Тип-размер	Код ОКП	Материал наконечника	d	d1	D	H	H1	l	l1	Разрушающее усилие*, кН (кгс)	Поз. 1 Наконечник ушкового сферического	Поз. 2 Шарикоподшипник по ЕТУ 100/5 Количество	Поз. 3 Шарикоподшипник по ЕТУ 100/5	Масса, кг			
															Обозначение		
3	75 9541 3203	30Х1ГСА	5	5	MR3-6e	8	8	20	30	12(1200)	1	1	1	0,072			
4	75 9541 3204														1-ОС. 1 12798-77	98.1065ЮУС21	98.1065ЮУС2
7	75 9541 3207																
8	75 9541 3208														3-ОСТ 1 12798-77	98.1065ЮУС21	98.1065ЮУС2
11	75 9541 3211																
12	75 9541 3212														98.1067ЮУС2	98.1067ЮУС2	
15	75 9541 3215																98.1067ЮУС2
16	75 9541 3216														98.1067ЮУС2	98.1067ЮУС2	

* Размер и параметр для справок.

Продолжение

Размеры, мм

Типо-размер	Код ОКП	Материал накопитель-тика	d	d ₁	D	H	H ₁	L	L ₁	Разрешающее усилие*, кН (кгс)	Поз. 1 Накопитель упругий сдвоенный	Поз. 2 Шарикоподшипник по ЕТУ 100/5		Поз. 3 Шарикоподшипник по ЕТУ 100/5	Масса, кг
												Количество			
												Обозначение			
19	75 9541 3219				MR12x1,5-6e			40			5-ОСТ 1 12798-77	1	98 1067ЮУС21	98 1067ЮУС21	0,151
20	75 9541 3220							30	35	18(1800)	6-ОСТ 1 12798-77	1	98 1067ЮУС21	98 1067ЮУС21	0,167
23	75 9541 3223		7			12		40			7-ОСТ 1 12798-77	1	98 1067ЮУС21	98 1067ЮУС21	0,184
24	75 9541 3224										8-ОСТ 1 12798-77	1	98 1067ЮУС21	98 1067ЮУС21	0,221
27	75 9541 3227										9-ОСТ 1 12798-77	1	98 1067ЮУС21	98 1067ЮУС21	0,303
28	75 9541 3228										10-ОСТ 1 12798-77	1	98 1067ЮУС21	98 1067ЮУС21	0,321
31	75 9541 3231	30Х1С	8	7		14			40	29(2900)			98 1067ЮУС21	98 1067ЮУС21	
32	75 9541 3232												98 1700ЮУС21	98 1067ЮУС21	
35	75 9541 3235												98 1700ЮУС2	98 1067ЮУС2	
36	75 9541 3236							35	45	32(3200)			98 1700ЮУС21	98 1067ЮУС21	
39	75 9541 3239												98 1700ЮУС2	98 1067ЮУС2	
40	75 9541 3240												98 1701ЮУС21	98 1067ЮУС21	
43	75 9541 3243												98 1701ЮУС2	98 1067ЮУС2	
44	75 9541 3244					17			50	42(4200)			98 1065ЮУС21	98 1065ЮУС21	0,395
45	75 9541 3245	АК4-1	5	5	MR8-6e	8	8	20	30	10(1000)			98 1065ЮУС21	98 1065ЮУС21	0,047
46	75 9541 3246												98 1065ЮУС2	98 1065ЮУС2	

* Параметр для справок.

№ изм. 2

№ изд. 9078

№ изм. 3

№ изд. 11578

№ изм. 4

№ изд. 12903

Имя, № должности

Имя, № подписи

3293

Размер, мм

Продолжение

Типо-размер	Код ОКП	Материал наконечника	d	d ₁	D	H	H ₁	L	L ₁	Разрушающее усилие*, кН (кгс)	Наконечник усложный двойной	Поз. 2		Поз. 3	Масса, кг
												Шерлоподшипник по ЕТУ 100/5	Количество		
			1									1		1	
47	75 9541 3247		5	5	MR 8-6e	8	8	30	30	10(1000)	2-ОСТ 1 12799-77	981065ЮУС21	981065ЮУС21	0,051	
48	75 9541 3248											981065ЮУС2	981065ЮУС2		
49	75 9541 3249											981065ЮУС21	981065ЮУС21	0,054	
50	75 9541 3250											981065ЮУС2	981065ЮУС2		
51	75 9541 3251				MR12x1,5-6e						4-ОСТ 1 12799-77	981067ЮУС21	981067ЮУС21	0,082	
52	75 9541 3252											981067ЮУС2	981067ЮУС2		
53	75 9541 3253							40			5-ОСТ 1 12799-77	981067ЮУС21	981067ЮУС21	0,088	
54	75 9541 3254		7			12		30	35	18(1800)		981067ЮУС2	981067ЮУС2		
55	75 9541 3255	AK4-1									6-ОСТ 1 12799-77	981067ЮУС21	981067ЮУС21	0,092	
56	75 9541 3256											981067ЮУС2	981067ЮУС2		
57	75 9541 3257							40			7-ОСТ 1 12799-77	981067ЮУС21	981067ЮУС21	0,098	
58	75 9541 3258				MR16x1,5-6e							981067ЮУС2	981067ЮУС2		
59	75 9541 3259											981068ЮУС21	981067ЮУС2		
60	75 9541 3260		8	7		14	12		40	29(2900)	3-ОСТ 1 12799-77	981068ЮУС2	981067ЮУС2	0,132	
61	75 9541 3261											981700ЮУС2	981067ЮУС2		
62	75 9541 3262		10					35	45	32(3200)	8-ОСТ 1 12799-77	981700ЮУС2	981067ЮУС2	0,192	
63	75 9541 3263					16						981700ЮУС2	981067ЮУС2		
64	75 9541 3264										10-ОСТ 1 12799-77	981700ЮУС2	981067ЮУС2	0,199	
65	75 9541 3265		12		MR18x1,5-6e	17			50	38(3800)	11-ОСТ 1 12799-77	981701ЮУС2	981067ЮУС2	0,263	
66	75 9541 3266											981701ЮУС2	981067ЮУС2		

* Параметр для справок.

№ инв.	9078	9345	11578	12903
№ инв.	2	3	4	5
№ инв.	3295			
№ инв. Аудитинга				
№ инв. Аудитинга				

ЛИСТ РЕГИСТРАЦИИ ИЗМЕНЕНИЙ

№ изм.	Номера страниц				Номер "Изв. об изм."	Подпись	Дата	Срок введения изменения
	изме- ненных	заме- ненных	новых	анну- лиро- ванных				
1	1,2,5	-	6	-	7837	<i>С.А.М.</i>	30.11.79	1.01.80г
Переиздан с учетом изменений № 1, 2, 3, 4, 5								

Изв. № дубликата	
Изв. № подлинника	3295