

УДК 629.7.062.3-2

Группа Д15

ОТРАСЛЕВОЙ СТАНДАРТ

ОСТ 1 12792-77

НАКОНЕЧНИКИ УШКОВЫЕ НЕРЕГУЛИРУЕМЫЕ С ШАРИКОПОДШИПНИКОМ Конструкция и размеры

На 6 страницах

Взамен 4473А
6285А

ОКП 75 9541 3100

Распоряжением Министерства от 30 июня 1977 г.

№ 087-16

дата введения 1 июля 1978 г.

1. Настоящий стандарт распространяется на ушковые нерегулируемые наконечники с шарикоподшипником (в дальнейшем изложении - наконечники) тяг управления самолетов и вертолетов.

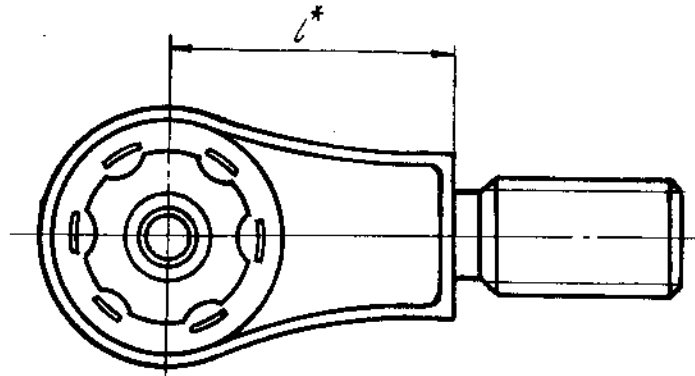
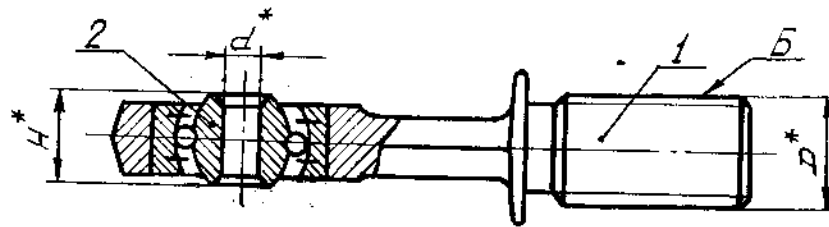
2. Конструкция, размеры и коды ОКП наконечников должны соответствовать указанным на чертеже и в таблице.

Издание официальное

ГР 8046985 от 28.09.77

Перепечатка воспрещена

№ изм.	1	2	3	4	5
	7837	8078	8845	11578	12903
№ изв.					
Ив. № дубликата					
	3294				
Ив. № подлинника					



Размеры, мм

Типоразмер	Код ОКП	Материал наконечника	d	D	H	L	Разрушающее усилие*, кН (кгс)	Поз. 1	Поз. 2	Масса, кг		
								Наконечник ушковый			Шарикоподшип- ник по ЕТУ 100/5	
								Количество				
								1	1		Обозначение	
3	75 9541 3103	30ХГСА	5	MR8-6e	8	20	12(1200)	1-ОСТ 1 12796-77	981065ЮУС21	0,039		
4	75 9541 3104							981065ЮУС2				
7	75 9541 3107							2-ОСТ 1 12796-77	981065ЮУС21	0,051		
8	75 9541 3108							981065ЮУС2				
11	75 9541 3111							3-ОСТ 1 12796-77	981065ЮУС21	0,063		
12	75 9541 3112							981065ЮУС2				
15	75 9541 3115			MR12x1,5-6e		30		30	4-ОСТ 1 12796-77	981065ЮУС21	0,075	
16	75 9541 3116								981065ЮУС2			

* Размер и параметр для справок.

Ив. № дубликата

Ив. № подлинника

3294

№ изм. 1

2

3

4

5

№ изв. 7837

9078

8345

11578

12903

Продолжение

Размеры, мм

Типоразмер	Код ОКП	Материал наконечника	d	D	H	l	Разрушающее усилие*, кН (кгс)	Поз. 1	Поз. 1	Масса, кг
								Наконечник ушкового	Шарикоподшип- ник по ЕТУ 100/5	
								Количество		
								1	1	
Обозначение										
19	75 9541 3119	30ХГСА	5	MR12x1,5-6e	8	40	12(1200)	5-ОСТ 1 12796-77	981065ЮУС21	0,054
20	75 9541 3120							981065ЮУС2		
23	75 9541 3123							981067ЮУС21		
24	75 9541 3124		981067ЮУС2		0,081					
27	75 9541 3127		981067ЮУС21							
28	75 9541 3128		981067ЮУС2							
31	75 9541 3131		7	MR16x1,5-6e	12	40	18(1800)	7-ОСТ 1 12796-77	981067ЮУС21	0,094
32	75 9541 3132							981067ЮУС2		
35	75 9541 3135							981067ЮУС21		
36	75 9541 3136				981067ЮУС2	0,106				
40	75 9541 3140				981067ЮУС21					
43	75 9541 3143				981067ЮУС2					
44	75 9541 3144	8	MR16x1,5-6e	14	35	29(2900)	10-ОСТ 1 12796-77	981068ЮУС2	0,147	
47	75 9541 3147						981068ЮУС2			
48	75 9541 3148	10	MR18x1,5-6e	16	40	32(3200)	11-ОСТ 1 12796-77	981700ЮУС21	0,238	
							981700ЮУС2			
							12-ОСТ 1 12796-77	981700ЮУС2	0,252	

* Параметр для справок.

Име. № дубликата

Име. № подлинника

3294

№ изм.

2

3

4

5

№ изв.

9078

9345

11578

12903

Размеры, мм

Продолжение

Типоразмер	Код ОКП	Материал наконечника	d	D	H	L	Разрушающее усилие*, кН (кгс)	Поз. 1 Наконечник ушкового		Поз. 2 Шарикоподшип- ник по ЕТУ 100/5		Масса, кг	
								Количество		Количество			
								1	1	1	1		
								Обозначение					
51	75 9541 3151	30ХГСА	12	MR18x1,5-6E	17	45	42(4200)	13-ОСТ 1 12796-77	981701ЮУС21		0,334		
52	75 9541 3152								981701ЮУС2				
53	75 9541 3153	AK4-1	5	MR8-6E	8	20	10(1000)	1-ОСТ 1 12797-77	981065ЮУС21		0,024		
54	75 9541 3154							981065ЮУС2					
55	75 9541 3155							30	10(1000)	2-ОСТ 1 12797-77	981065ЮУС21		0,029
56	75 9541 3156									981065ЮУС2			
57	75 9541 3157							40	12(1200)	3-ОСТ 1 12797-77	981065ЮУС21		0,033
58	75 9541 3158									981065ЮУС2			
59	75 9541 3159							30	12(1200)	4-ОСТ 1 12797-77	981065ЮУС21		0,034
60	75 9541 3160									981065ЮУС2			
61	75 9541 3161							40	12(1200)	5-ОСТ 1 12797-77	981065ЮУС21		0,039
62	75 9541 3162									981065ЮУС2			
63	75 9541 3163	30	18(1800)	12	6-ОСТ 1 12797-77	981067ЮУС21		0,048					
64	75 9541 3164				981067ЮУС2								
65	75 9541 3165	40	18(1800)	12	7-ОСТ 1 12797-77	981067ЮУС21		0,053					
66	75 9541 3166				981067ЮУС2								
67	75 9541 3167	30	18(1800)	12	8-ОСТ 1 12797-77	981067ЮУС21		0,058					
68	75 9541 3168				981067ЮУС2								
69	75 9541 3169	40	18(1800)	12	9-ОСТ 1 12797-77	981067ЮУС21		0,064					
70	75 9541 3170				981067ЮУС2								
71	75 9541 3171	8	14	35	29(2900)	10-ОСТ 1 12797-77	981068ЮУС21		0,090				
72	75 9541 3172						981068ЮУС2						
73	75 9541 3173	10	16	40	32(3200)	11-ОСТ 1 12797-77	981700ЮУС21		0,150				
74	75 9541 3174						981700ЮУС2						
75	75 9541 3175	12	17	45	38(3800)	12-ОСТ 1 12797-77	981700ЮУС21		0,157				
76	75 9541 3176						981700ЮУС2						
77	75 9541 3177	MR18x1,5-6E	17	45	38(3800)	13-ОСТ 1 12797-77	981701ЮУС21		0,215				
78	75 9541 3178						981701ЮУС2						

* Параметр для справок.

Инв. № дубликата

Инв. № подлинника

3294

№ изм.

№ изв

2

9078

3

9345

4

11578

5

12903

3. Запрессовку подшипников производить на сырой грунтовке ФЛ-086 ГОСТ 16302-79.
4. Заделка подшипников - по З-1-ОСТ 1 03841-76.
5. Места развальцовки покрыты: Эмаль ЭЛ-140, серая, 509.ОСТ 1 90053-35.
6. Маркировать обозначение и клеймить окончательную приемку на бирке.
7. Пример применения трубы с наконечниками приведен в ОСТ 1 12791-77, в рекомендуемом приложении 1.
8. Технические условия - по ОСТ 1 00857-77.

Пример наименования и обозначения ушкового нерегулируемого наконечника с шарикоподшипником типоразмера 3:

Наконечник 3-ОСТ 1 12792-77

Инв. № дубляжата	
Инв. № подлинника	3294

№ изм.	1	3	4
№ изм.	7837	8945	11578

ЛИСТ РЕГИСТРАЦИИ ИЗМЕНЕНИЙ

№ изм.	Номера страниц				Номер "Изв. об изм."	Подпись	Дата	Срок введения изменения
	измененных	замененных	новых	аннулированных				
1	1, 2, 5	-	6	-	7837	<i>Смирнов</i>	30/11/79	1/7-80
Переиздан с учетом изменений № 1, 2, 3, 4, 5								

Инв. № дубликата	
Инв. № подлинника	3294