

УДК 629.7.04

Группа Д15

ОТРАСЛЕВОЙ СТАНДАРТ

ОСТ 1 12774-77

ШТЫРИ РЕЗЬБОВЫЕ
Конструкция и размеры

На 4 страницах

Взамен 1710С52

ОКП 75 9560

Проверено в 1987 г.

Распоряжением Министерства от 31 мая 1977 г.

№ 087-16

срок введения установлен с 1 января 1978 г.

Несоблюдение стандарта преследуется по закону

ШТЫРИ РЕЗЬБОВЫЕ ПО ОСТ 1 12774-77 ВЗАИМОЗАМЕНЯЕМЫ
С ШИПАМИ С НАРЕЗНЫМИ ХВОСТОВИКАМИ ПО НОРМАЛИ 1710С52

1. Конструкция и размеры резьбовых штырей должны соответствовать указанным на чертеже и в таблице.

6 | сч. 484.97 | ГСРКЧНС/291

Издание официальное

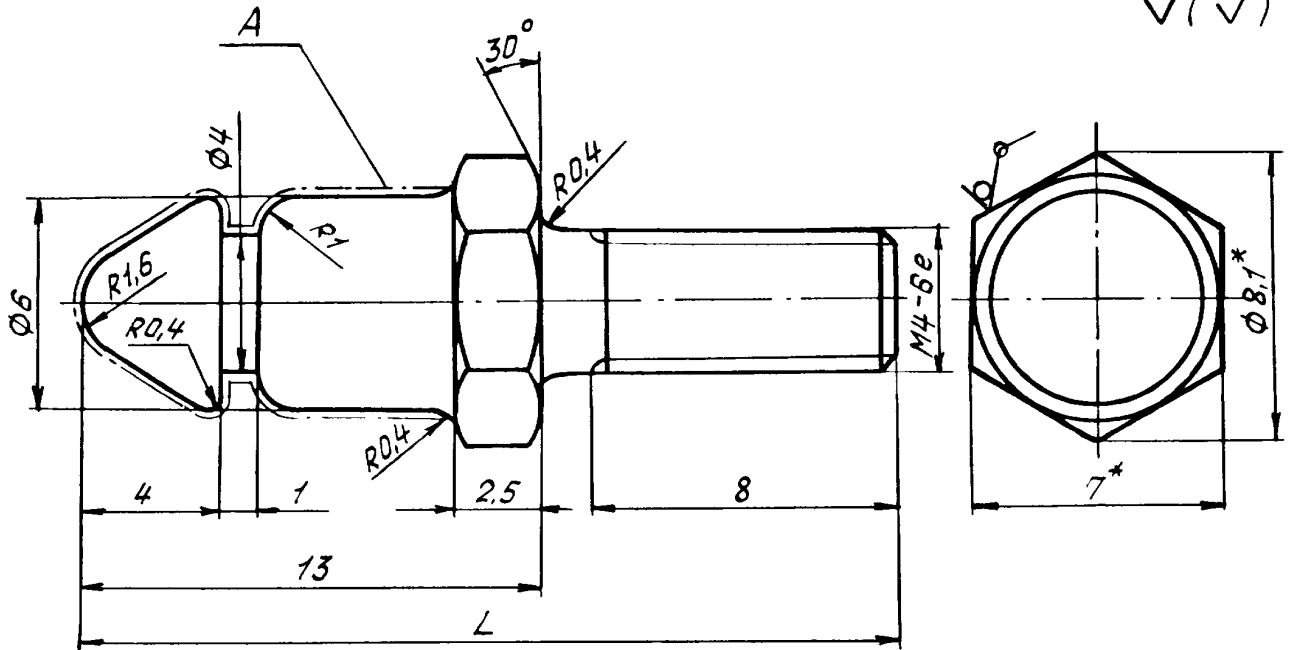
ГР 8039166 от 20.06.77

Перепечатка воспрещена

№ изм.	1	2
№ изв.	8335	10517

Ив. № дубликата	3181
Ив. № подлинника	

3.2/(√)



Типо-размер	Код ОКП	L, мм	Масса, 100 шт., кг
1	75 9569 6541 01	23	0,392
2	75 9569 6543 10	29	0,452
3	75 9569 6545 08	35	0,512
4	75 9569 6542 00	26	0,422
5	75 9569 6544 09	32	0,482

2. Материал: сталь 45 ГОСТ 1050-74.
3. Сбег резьбы - по ОСТ 1 00010-81.
4. Неуказанные предельные отклонения размеров - по ОСТ 1 00022-80.
5. Покрытия поверхности А - Хтв9, остальных - Кд 6-9, фос.окс.гфж кругом **.
6. Маркировать обозначение и клеймить окончательную приемку на бирке для партии деталей.
7. Таблица соответствия резьбовых штырей по настоящему стандарту шипам с нарезным хвостовиком по нормали 1710С52 приведена в справочном приложении.
8. Технические условия - по ОСТ 1 00849-77.

Пример наименования и обозначения резьбового штыря типоразмера 1:

Штырь резьбовой 1-ОСТ 1 12774-77

*Размер для справок.

** По действующей в отрасли документации.

6 су.484.97 2агк-

№ изм. 2
№ изв. 10517

Инв. № дубликата
Инв. № подлинника
3181

ОСТ 1 12774-77 Стр. 3

ПРИЛОЖЕНИЕ
Справочное

Таблица соответствия резьбовых штырей по настоящему стандарту
шипам с нарезным хвостовиком по нормали 1710С52

Обозначение	
по стандарту	по нормали
1-ОСТ 1 12774-77	1710С52-23-Кд
2-ОСТ 1 12774-77	1710С52-29-Кд
3-ОСТ 1 12774-77	1710С52-35-Кд

№ изм.

№ изв.

3181

Изм. № дубликата

Изм. № подлинника

6 си.484.97 Гаркунова

ЛИСТ РЕГИСТРАЦИИ ИЗМЕНЕНИЙ

№ изм.	Номера страниц				Номер "Изв. об изм."	Подпись	Дата	Срок введения изменения
	изме- ненных	замене- нных	новых	анну- лиро- ванных				
1	1	—	4	—	8335	<i>Ивант</i>	6.02.81	1.07.81
2	1	—			10517	<i>Хасе</i>	07.07.88	01.01.88

Изм. № дубликата

Изм. № подлинника