

УДК 629.7.04

Группа Д15

ОТРАСЛЕВОЙ СТАНДАРТ

ОСТ 1 12768-77

КРЫШКА

Конструкция и размеры

На 4 страницах

Взамен 1706С52

ОКП 75 9569 6471 09

Проверено в 1987 г.

Распоряжением Министерства от 31 мая 1977 г.

№ 087-16

срок введения установлен с 1 января 1978 г.

Несоблюдение стандарта преследуется по закону

КРЫШКА ПО ОСТ 1 12768-77 ВЗАИМОЗАМЕНЯЕМА С КРЫШКОЙ
ТУРНИКЕТА ПО НОРМАЛИ 1706С52

1. Конструкция и размеры крышки должны соответствовать указанным
на чертеже.

61сч. 485.97. [гарачюва]

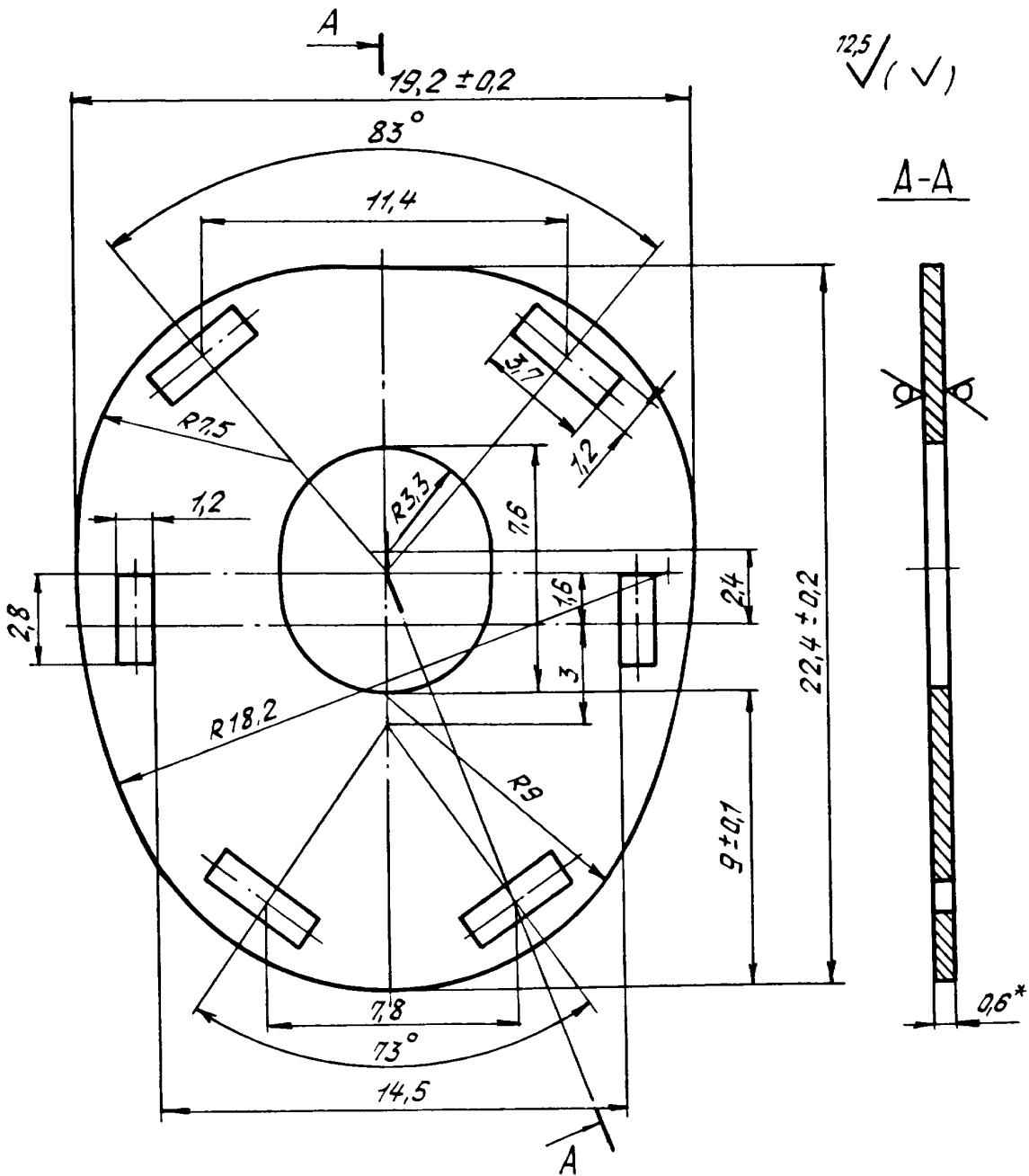
Издание официальное

ГР 8039103 от 20.06.77

Перепечатка воспрещена

№ изм.	1	2
№ изв.	8335	10617

Ив. № дубликата	3175
Ив. № подлинника	



2. Материал: лента Л63Т ГОСТ 2208-75.

3. Неуказанные предельные отклонения размеров - по ОСТ 1 00022-80.

4. Покрытие: Н6-9***.

5. Маркировать обозначение и клеймить окончательную приемку на бирке для партии деталей.

6. Масса 100 шт. - 0,156 кг.

* Размер для справок.

*** По действующей в отрасли документации.

№ изм.	1	2
№ изв.	8335	10517

3175

Ив. № дубликата

Ив. № подлинника

7. Технические условия - по ОСТ 1 00848-77.

Наименование и обозначение крышки:

Крышка ОСТ 1 12768-77

№ изм.
№ изм.

Изм. № дубликата	
Изм. № подлинника	3175

ЛИСТ РЕГИСТРАЦИИ ИЗМЕНЕНИЙ

№ изм.	Номера страниц				Номер "Изв. об изм."	Подпись	Дата	Срок введения изменения
	измененных	замененных	новых	аннулированных				
1	1, 2	-	4	-	8335	<i>Иванов</i>	6.01.87	1.07.87
2	1, 2	-			10547	<i>Иванов</i>	07.07.88	01.01.88

Изм. № дубликата
Изм. № подлинника

16

Изм. № 485-97/2014 -