

УДК 629.7.04

Группа Д15

# ОТРАСЛЕВОЙ СТАНДАРТ

ОСТ 1 12766-77

## КОРПУС

На 4 страницах

### Конструкция и размеры

Взамен 1704С52

ОКП 75 9569 6451 02

Проверено в 1987 г.

Распоряжением Министерства от 31 мая 1977 г. № 087-16  
срок введения установлен с 1 января 1978 г.

Несоблюдение стандарта преследуется по закону

КОРПУС ПО ОСТ 1 12766-77 ВЗАИМОЗАМЕНЯЕМ С КОРПУСОМ  
ТУРНИКЕТА ПО НОРМАЛИ 1704С52

1. Конструкция и размеры корпуса должны соответствовать указанным  
на чертеже.

Р/сч. 485.97 Гаркунова

Издание официальное

ГР 8039082 от 20.06.77

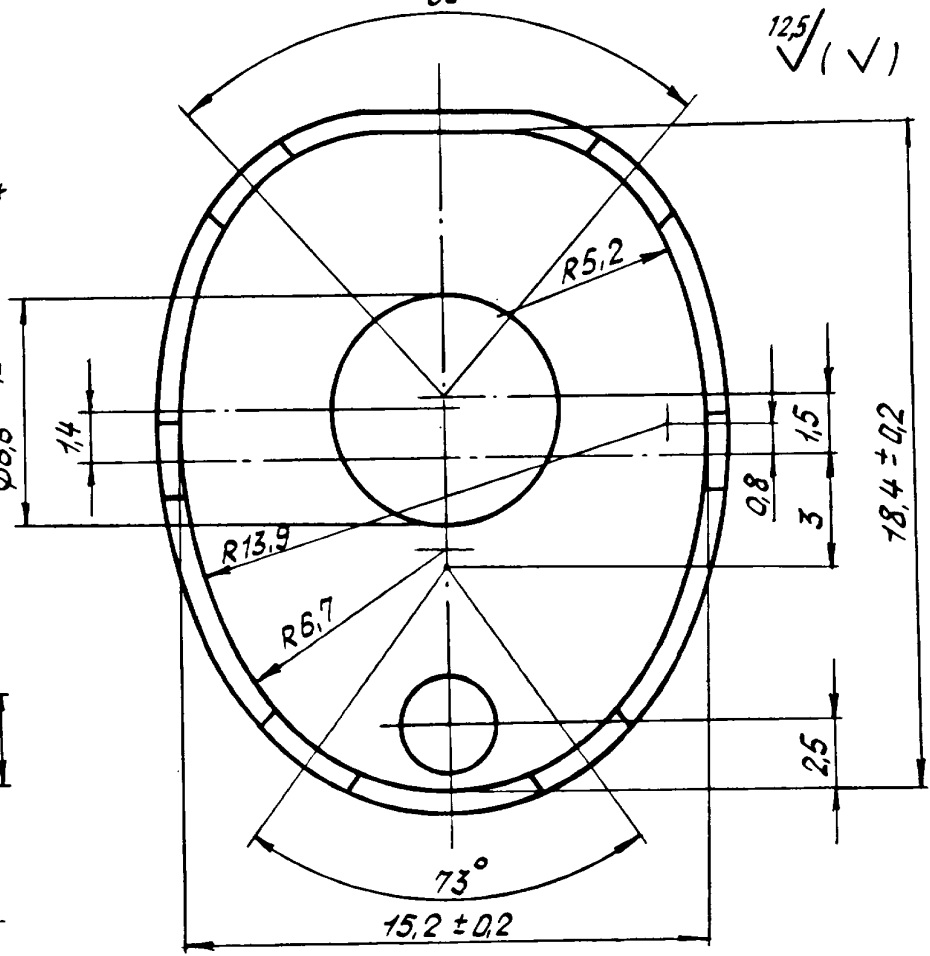
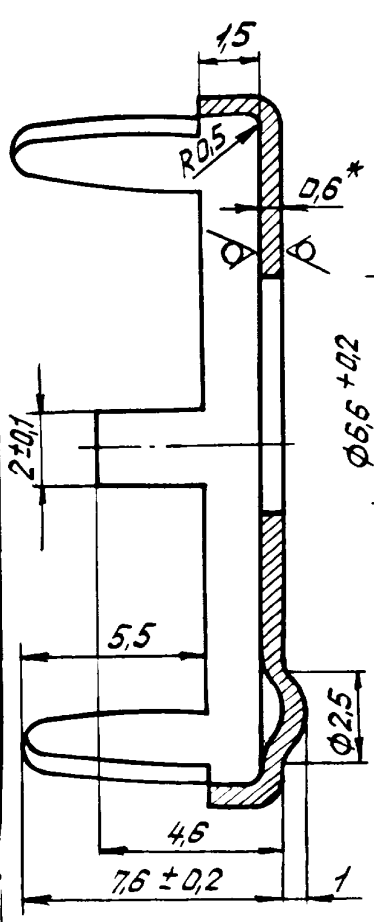
Перепечатка воспрещена

№ изм.	1	2
№ изв.	8335	10617

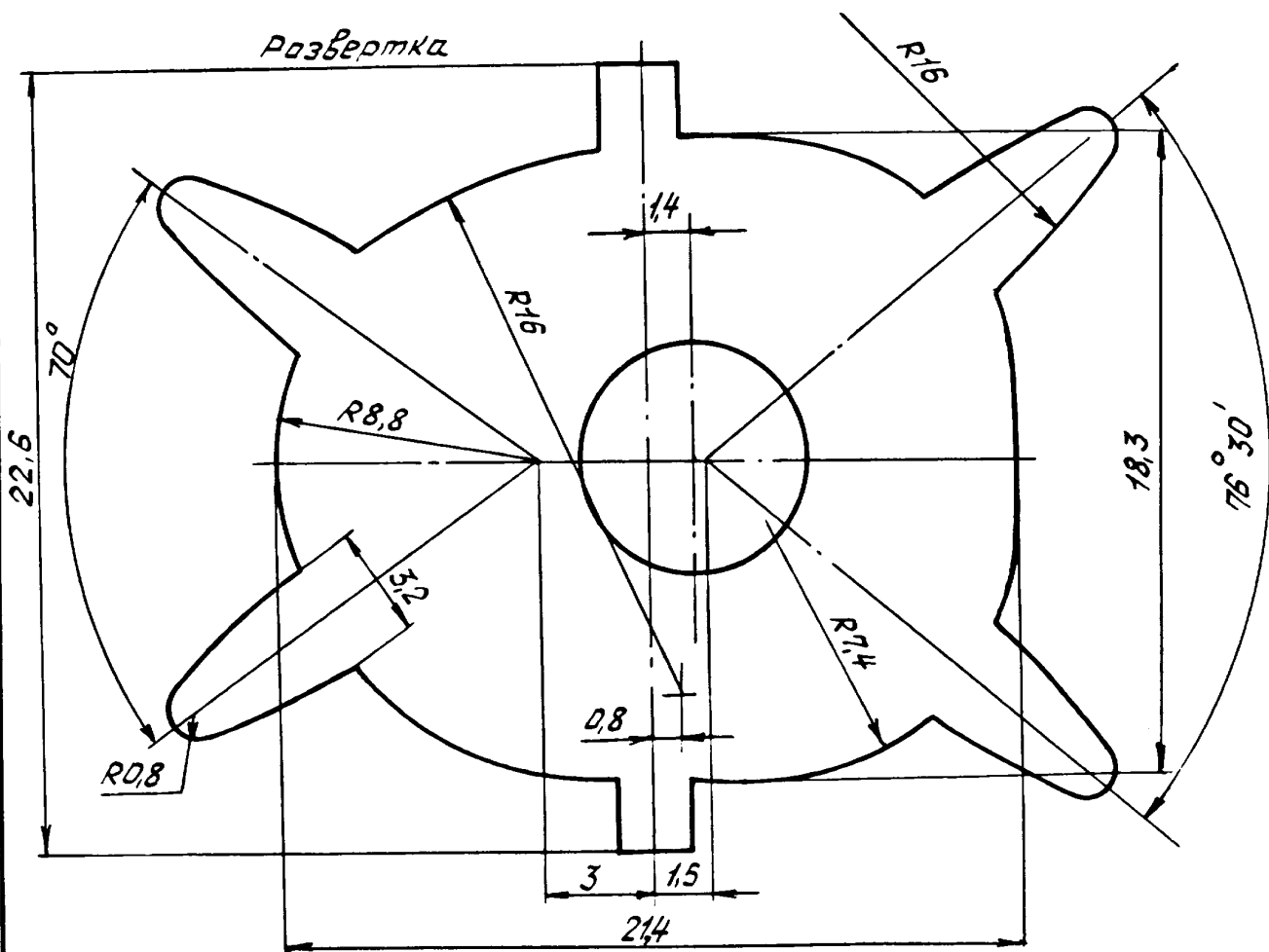
Ив. № дубликата	3173
Ив. № подлинника	

16

12,5 / (✓)



Развертка



№ изм.	2
№ изв.	10517

Инв. № дубликата	3173
Инв. № подлинника	

\* Размер для справок.

16



ЛИСТ РЕГИСТРАЦИИ ИЗМЕНЕНИЙ

№ ИЗМ.	Номера страниц				Номер "Изв. об ИЗМ."	Подпись	Дата	Срок введения изменения
	изме- ненных	замене- нных	новых	анну- лиро- ванных				
1	1,3	-	4	-	8335	<i>Лес</i>	5.01.81	1.07.81
2	1,2				10517	<i>Лес</i>	07.07.88	01.01.88

№ п. № дубликата	
№ п. № подлинника	

16