

УДК 629.7.04

Группа Д15

**ОТРАСЛЕВОЙ СТАНДАРТ****ОСТ 1 12765-77****КНОПКА ТУРНИКЕТА**  
**Конструкция и размеры**

На 5 страницах

Взамен 1703С52  
1700С52

ОКП 75 9569 6441 04

Проверено в 1987 г.

Распоряжением Министерства от 31 мая 1977 г.

№ 087-16

срок введения установлен с 1 января 1978 г.

Несоблюдение стандарта преследуется по закону

**КНОПКА ТУРНИКЕТА ПО ОСТ 1 12765-77 ВЗАИМОЗАМЕНЯЕМА**  
**С КОРПУСОМ С ПРУЖИНОЙ ПО НОРМАЛИ 1703С52**

1. Конструкция и размеры кнопки турникета должны соответствовать указанным на чертеже и в таблице.

81 сч. 485.97 Горкунова

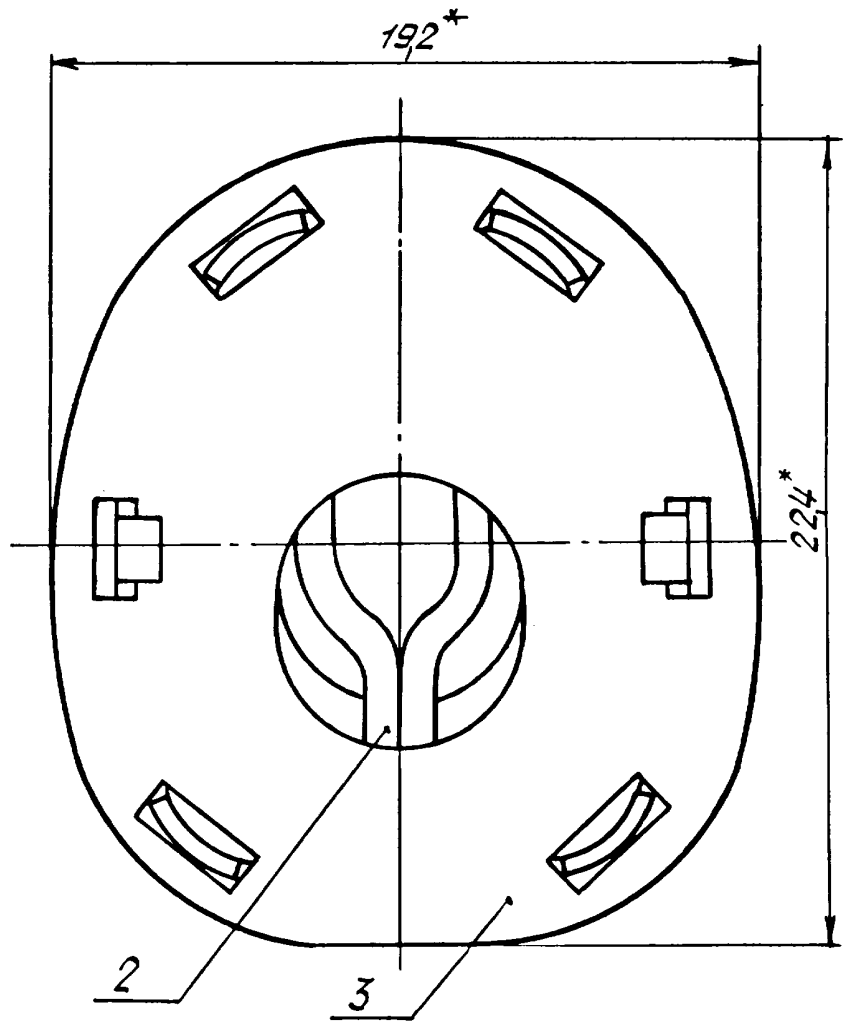
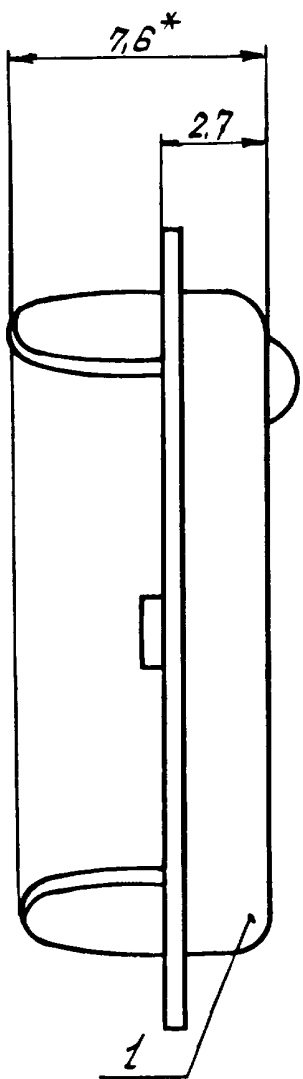
Издание официальное

ГР 8039077 от 20.06.77

Перепечатка воспрещена

№ изм.	1	2
№ изв.	8335	10517

Инв. № дубликата	3172
Инв. № подлинника	



Поз.	Обозначение	Наименование	Кол.
1	ОСТ 1 12766-77	Корпус	1
2	ОСТ 1 12767-77	Пружина	1
3	ОСТ 1 12768-77	Крышка	1

2. Маркировать обозначение и клеймить окончательную приемку на бирке для партии деталей.
3. Примеры применения кнопки турникета приведены в справочном приложении к настоящему стандарту.
4. Масса 100 шт. - 0,385 кг.
5. Технические условия - по ОСТ 1 00849-77.

Наименование и обозначение кнопки турникета:  
 Кнопка турникета ОСТ 1 12765-77

\* Размер для справок.

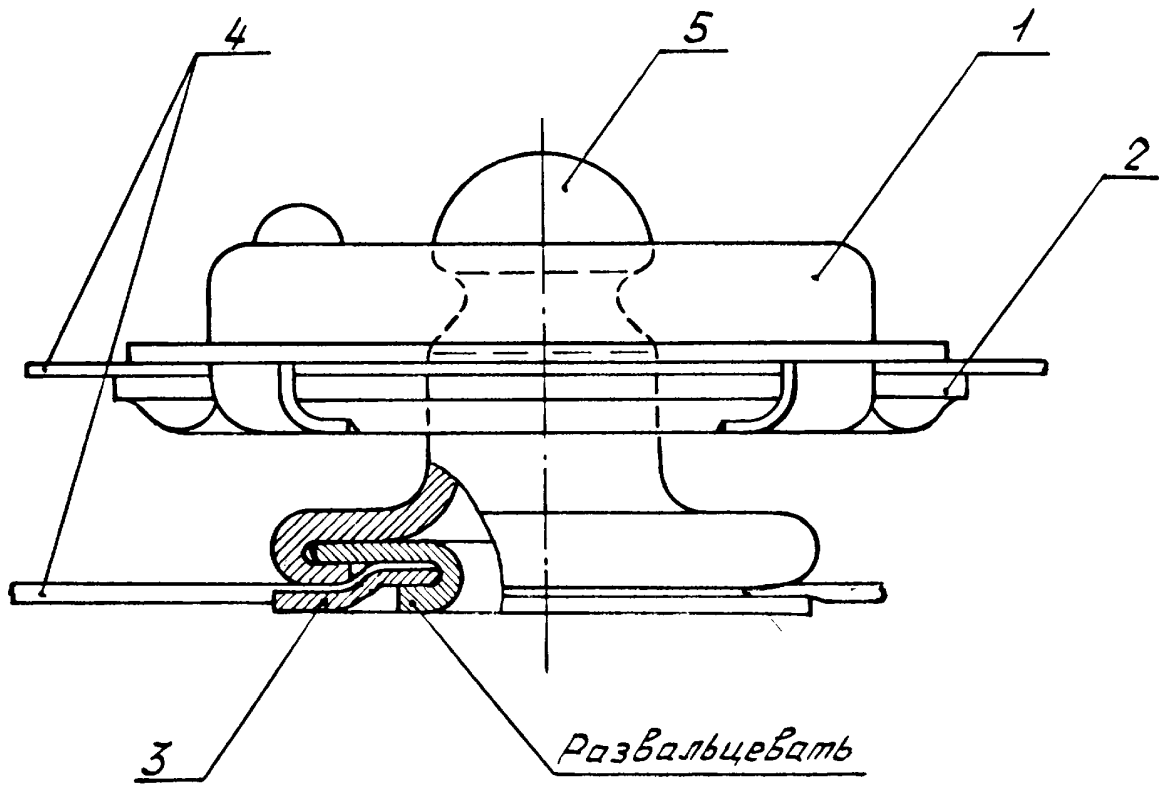
№ изм.  
№ изв.

№ дубликата  
№ подлинника  
3172

ПРИЛОЖЕНИЕ  
Справочное

ПРИМЕРЫ ПРИМЕНЕНИЯ КНОПКИ ТУРНИКЕТА

1. Пример применения кнопки турникета со штырем турникета показан на черт. 1.

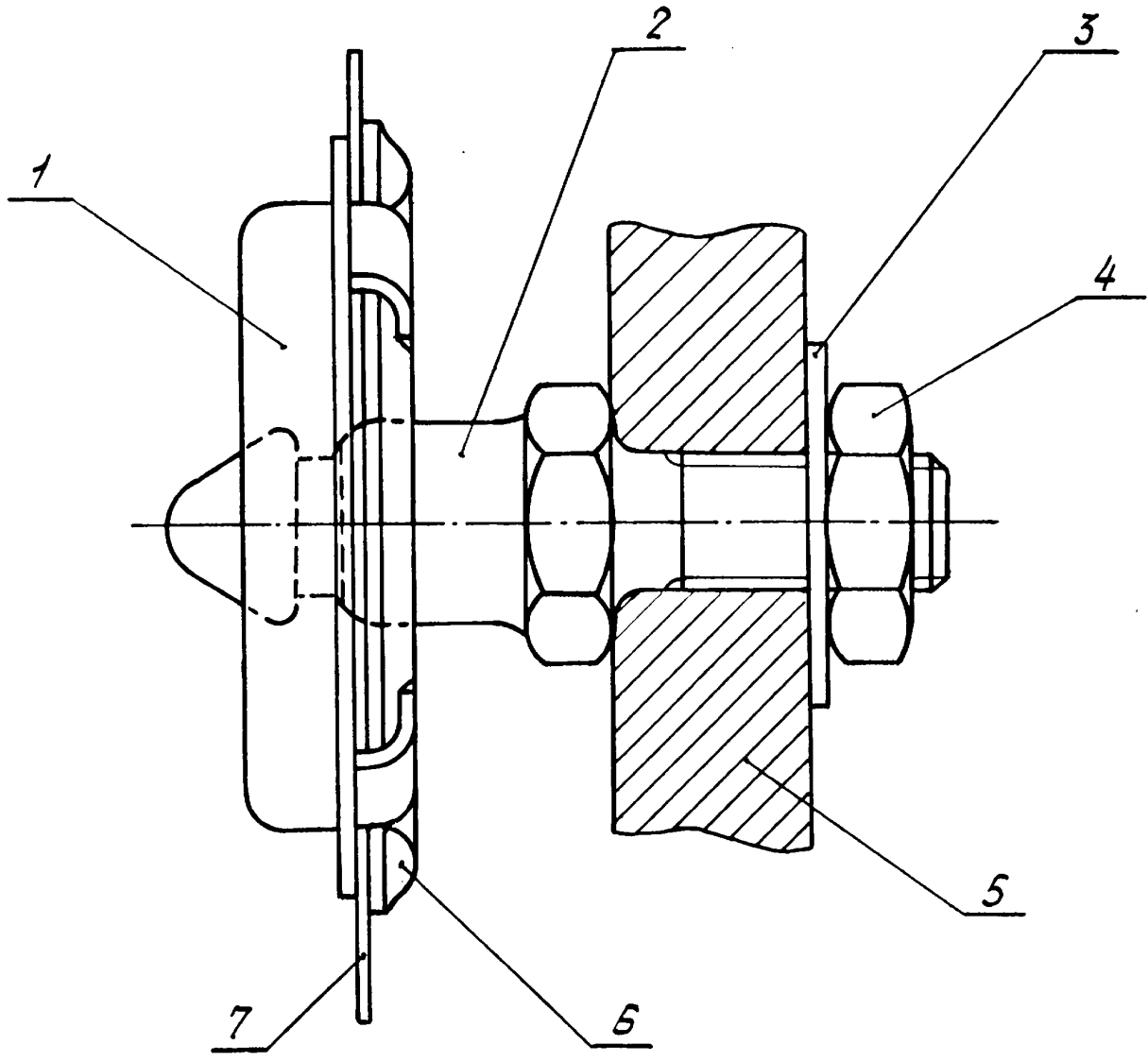


1-кнопка турникета; 2 - накладка ОСТ 1 12769-77; 3 - шайба  
 ОСТ 1 12773-77; 4 - ткань; 5 - штырь турникета ОСТ 1 12770-77  
 Черт. 1

№ изм.
№ изв.

Изм. № дубликата
Изм. № подлинника
3172

2. Пример применения кнопки турникета с резьбовым штырем показан на черт. 2.



- 1 - кнопка турникета; 2 - штырь резьбовой ОСТ 1 12774-77;
- 3 - шайба по ГОСТ 11371-78; 4 - гайка по ГОСТ 5915-70;
- 5 - панель металлическая; 6 - накладка ОСТ 1 12769-77;
- 7 - ткань

Черт. 2

№ изм.	1
№ изв.	8335

Ив. № дубликата	3172
Ив. № подлинника	

ЛИСТ РЕГИСТРАЦИИ ИЗМЕНЕНИЙ

№ изм.	Номера страниц				Номер "Изв. об изм."	Подпись	Дата	Срок введения изменения
	изме- ненных	замене- нных	новых	анну- лиро- ванных				
1	1, 4	-	5	-	8335	<i>Иванов</i>	5.2.81	1.07.81.
2	1				10597	<i>Иванов</i>	27.07.88	01.01.88

№в. № дубликата	
№в. № подлинника	

11