

13, 15, 22; 13, 22

Для служебного пользования

Экз. № 31e

УДК 629.7- 427.4

Группа Д15

АВИАЦИОННЫЙ СТАНДАРТ

ВКЛАДЫШИ

ОСТ 1 12744-2001

Конструкция

На 3 страницах

ОКП 75 9560

Дата введения 2002-07-01

№ ИЗМ.

№ ИЗВ.

1414

Инв. № дубликата

Инв. № подлинника

Издание официальное



Перепечатка воспрещена

В.В. КОД-3618

1 Область применения

Настоящий стандарт распространяется на вкладыши, применяемые в стальных коушах.

2 Нормативные ссылки

В настоящем стандарте использованы ссылки на следующие стандарты и нормативно-технические документы:

ОСТ 1 00021-78 Термическая и химико-термическая обработка деталей. Группы контроля

ОСТ 1 00022-80 Предельные отклонения размеров от 0,1 до 10 000 мм и допуски формы и расположения поверхностей, не указанных на чертеже

ОСТ 1.41187-78 Заготовки штампованные. Допуски на размеры и припуски на обработку

ТУ 1-92-156-90 Штамповки и поковки из углеродистой и легированной конструкционной стали. Технические условия

3 Конструктивные требования

3.1 Конструкция и размеры вкладышей должны соответствовать указанным на рисунке 1 и в таблице 1.

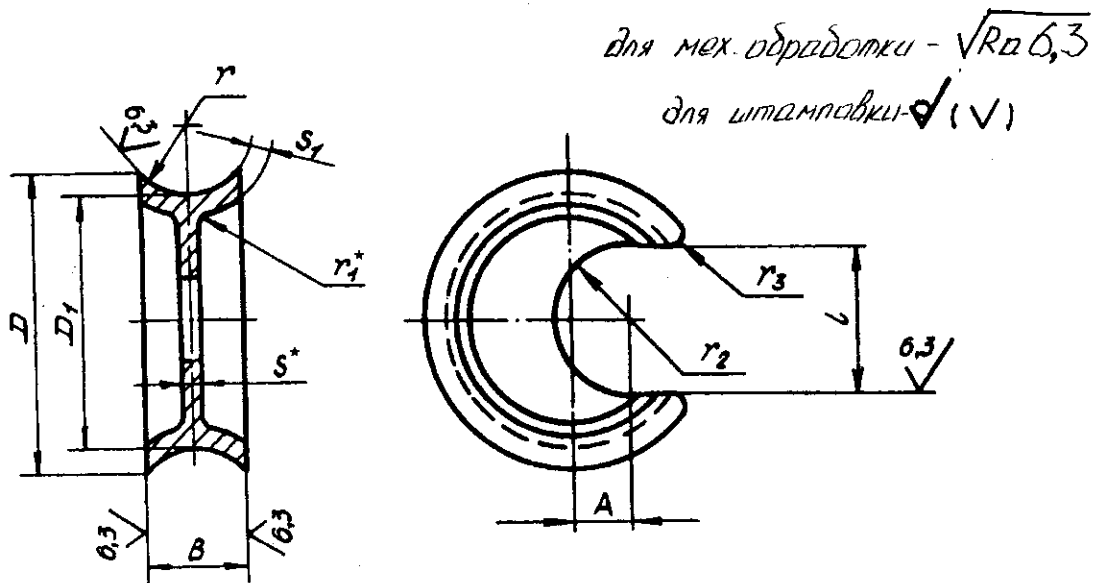


Рисунок 1

* Размер для справок.

№ изм.
№ изв.

Инв. № дубликата
Инв. № подлинника

14 1.4

Таблица 1

Размеры в миллиметрах

Типоразмер	Код ОКП	D	D ₁	B	S	S ₁	L	A	г	г ₁	г ₂	г ₃	Масса, кг
1	75 9569 6371 01	27	24	10	2	2	16	4,5	5,5	1	8,0	1	0,011
2	75 9569 6371 00	29		12					6,5				0,014
3	75 9569 6371 10	34	29	14				7,0	7,5				0,020
4	75 9569 6371 09	45	39	16	3	3	22	9,0	10,5	2	11,0	2	0,045
5	75 9569 6371 08	51	44	18			30	7,5	12,5				15,0
6	75 9569 6371 07	63	55	22	4	4	35	10,5	14,5				17,5

3.2. *Материал:* сталь ЗОХГСА, заготовка-штамповка ТУ 1-92-156, группа контроля III.

Предельные отклонения размеров штамповки - по ОСТ 1.41187, класс точности 6.

Штамповочный уклон 3°.

3.3 Термическая обработка: 35,5 ... 40,5 HRC_a, группа контроля 3 по ОСТ1 00021.

3.4 Неуказанные предельные отклонения размеров, формы и расположения поверхностей - по ОСТ 1 00022.

3.5 Покрытие: Кд 15.хр.*

3.6 Маркировать обозначение и клеймить окончательную приемку на бирке.

Пример наименования и обозначения вкладыша типоразмера 4:

Вкладыш 4-ОСТ 1 12744-2001

№ изм.

№ изв.

Инв. № дубликата

Инв. № подлинника

1 4 1 4

* По действующему в отрасли документу.

ЛИСТ РЕГИСТРАЦИИ ИЗМЕНЕНИЙ

Номер изменения	Номер листа (страницы)				Номер документа	Подпись	Дата внесения изм.	Дата введения изм.
	измененного	замененного	нового	аннулированного				

Инв. № дубликата	
Инв. № подлинника	1414