

УДК 629.7.063.4

Группа Д15

# ОТРАСЛЕВОЙ СТАНДАРТ

ОСТ 1 12707-77

## КРЫШКИ

На 3 страницах

### Конструкция и размеры

Взамен 6284А

ОКП 75 9580

Распоряжением Министерства от 31 марта 1977 г.

№ 087-16/2

срок введения установлен с 1 января 1978 г.

Несоблюдение стандарта преследуется по закону

1. Конструкция, размеры и коды ОКП крышек должны соответствовать указанным на чертеже и в таблице.

Издание официальное

ГР 8040009 от 29.06.77

Перепечатка воспрещена

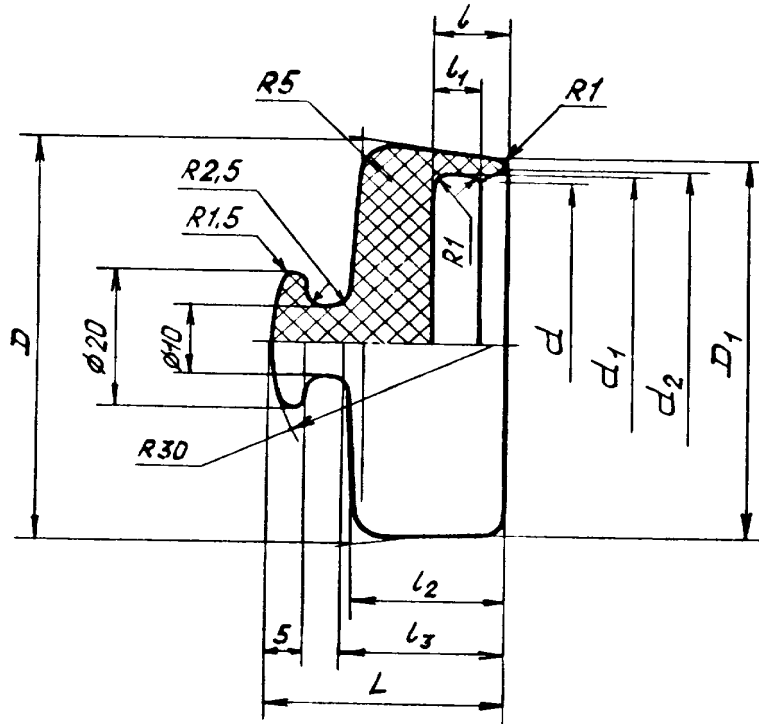


16-6/сч.491.91/Хорова/сч.04.91

Действ. с сч.104171.91

№ изм.	1	2
№ изв.	7332	11556
Инв. № дубликата		
Инв. № подлинника	3197	

0,80 ✓



Размеры, мм

№ изм.	№ 1	№ 2	№ изм.	№ 7392	№ 11556	Типо-размер	Код ОКП	D	D <sub>1</sub>	d			L	l		l <sub>2</sub>	l <sub>3</sub>	Масса, кг
										Пред. откл. -0,2	d <sub>1</sub>	d <sub>2</sub>		Пред. откл. ±0,2	Пред. откл. +0,1			
	1					1	75 9588 5951 06	55	54	47	49	50	32	10	6,0	20	22	0,030
	2					2	75 9588 5952 05	75	67	59	61	62	63	46	39,0	50	53	0,045

Изм. № дубликата  
Изм. № подлинника  
3197

2. Материал: резиновая смесь Г НО-68-1 НТА ТУ 0051166-87.
3. Размеры и шероховатость поверхности обеспеч. инстр.
4. Неуказанные предельные отклонения размеров - по действующей в отрасли документации.
5. Маркировать обозначение и клеймить окончательную приемку на бирке.
6. Технические условия - по ОСТ 38.05347-84, группа 1У.

Пример наименования и обозначения крышки типоразмера 1:  
Крышка 1 - ОСТ 1 12707-77

16-6/см. 491.91/Хакимова/от. 04.91

## ЛИСТ РЕГИСТРАЦИИ ИЗМЕНЕНИЙ

Номер изме- нения	Номер листа (страницы)				Номер доку- мента	Подпись	Дата внесе- ния изм.	Дата введения изм.
	изме- нен- ного	заме- ненного	нового	аннули- рован- ного				
			Переиздан с учетом изменений № 1 и № 2					

Инв. № дубликата	
Инв. № подлинника	3197

16-8/см.49/91/Хохлова/04.04.91