

УДК 629.7.063.4

Группа Д15

# ОТРАСЛЕВОЙ СТАНДАРТ

ОСТ 112700-77

## КОЛЬЦО УПЛОТНИТЕЛЬНОЕ

Конструкция и размеры

На 3 страницах

Взамен 6251А

ОКП 75 9588 5871 05

Распоряжением Министерства от 31 марта 1977 г. № 087-16/2  
срок введения установлен с 1 января 1978 г.

Несоблюдение стандарта преследуется по закону

1. Конструкция и размеры уплотнительного кольца должны соответствовать указанным на чертеже и в таблице.

*Действ. сч. 113174.91*

Издание официальное

ГР 8039936 от 29.06.77

Перепечатка воспрещена

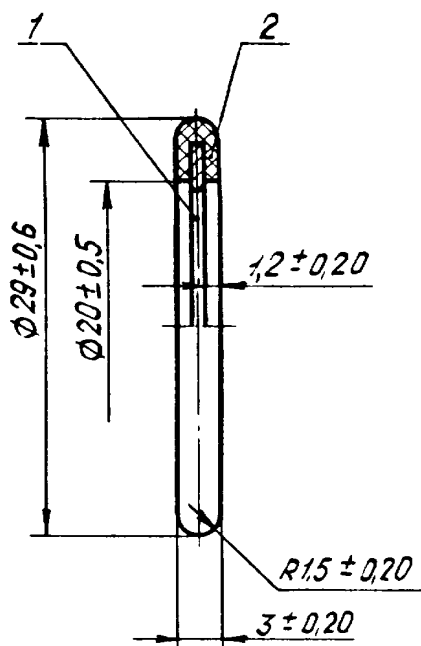


*15-Б/сч. 491.91/Хар. № 69/04.04.91*

№ изм.	1	2
№ изв.	7332	11556

Инв. № дубликата	3189
Инв. № подлинника	

0,80/



Поз.	Обозначение	Наименование	Кол.
1	ОСТ 1 12701-77	Шайба	1
2	-	Резиновая смесь марки 14К-10 ТУ 0051166-87	-

2. Резиновую смесь (поз. 2) крепить к шайбе (поз. 1) клеем лейконат ТУ 6-14-95-85 в прессформе при вулканизации\*.

3. Размеры и шероховатость поверхности обеспеч. INSTR.

4. Маркировать обозначение и клеймить окончательную приемку на бирке.

5. Масса - 0,006 кг.

6. Технические условия - по ОСТ 38,05347-84, группа 1У.

Наименование и обозначение уплотнительного кольца:

Кольцо уплотнительное ОСТ 1 12700-77

\* По действующему в отрасли документу.

## ЛИСТ РЕГИСТРАЦИИ ИЗМЕНЕНИЙ

Номер изме- нения	Номер листа (страницы)				Номер доку- мента	Подпись	Дата внесе- ния изм.	Дата введения изм.
	изме- нен- ного	замене- нного	нового	аннули- рован- ного				
	Переиздан с учетом изменений				№ 1 и № 2			

Инв. № дубликата

Инв. № подлинника

3189

[Б-Б] сч. 49/91/Ханова/04.04.91