

УДК 621.85.057:629.7

Группа Д15

ОТРАСЛЕВОЙ СТАНДАРТ

ОСТ 1 12685-76

РОЛИК

Конструкция и размеры

На 2 страницах

Взамен 3820А

(в части ролика

3820А-1)

№ изм.
№ изв.

Распоряжением Министерства от 29 декабря 1976 г. № 087-16

срок введения установлен с 1 января 1978 г.

Несоблюдение стандарта преследуется по закону

1. Конструкция и размеры ролика должны соответствовать указанным на чертеже и в таблице.

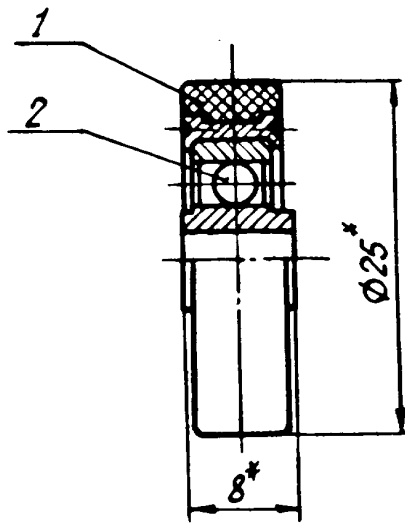
3068

Инв. № дубликата
Инв. № подлинника

Б-6 Сл. 827.90 Ломова К.07.40 Мсч

Издание официальное

Перепечатка воспрещена



Поз.	Обозначение	Наименование	Кол.
1	ОСТ 1 12687-76	Ободок	1
2	-	Шарикоподшипник радиальный однорядный ОУ 980065Ю	1

2. Заделка шарикоподшипника - по 1-ОСТ 1 03841-76.

3. Радиальное биение ролика с запрессованным шарикоподшипником должно быть не более 0,2 мм и торцовое биение - не более 0,7 мм.

4. Масса - 0,010 кг.

5. Технические условия - по ОСТ 1 00839-76.

Наименование и обозначение ролика:

Ролик ОСТ 1 12685-76

* Размер для справок.

№ изм.

№ изв.

3068

Изм. № дубликата

Изм. № подлинника