

ЛИСТ РЕГИСТРАЦИИ ИЗМЕНЕНИЙ

| № изм. | Номера страниц | | | | Номер "Изв. об изм." | Подпись | Дата | Срок введения изменения |
|-----------|-----------------|-----------------|--------|--------------------------|-------------------------------|---------|-----------|-------------------------------|
| | Изме- ненных | Заме- ненных | Новых | Анну- лиро- ванных | | | | |
| 1 | стр. 1 | — | стр. 4 | — | 7727 | Шенд | 20.04.79. | с 1 июля 1979г. |

УДК 621.646.986 : 629.7

Группа Д15

ОТРАСЛЕВОЙ СТАНДАРТ

ОСТ 1 12663-76

ЗАГЛУШКА

Конструкция и размеры

На 4 страницах

Взамен 4311А

ОКП 75 9588 5741 03

Распоряжением Министерства от 29 сентября 1976 г.

№ 087-16

срок введения установлен с 1 июля 1979 г.

Несоблюдение стандарта преследуется по закону

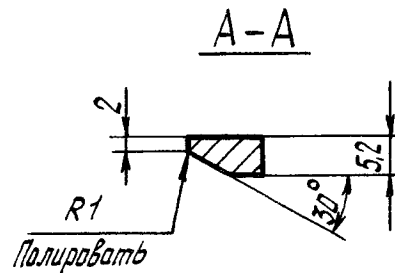
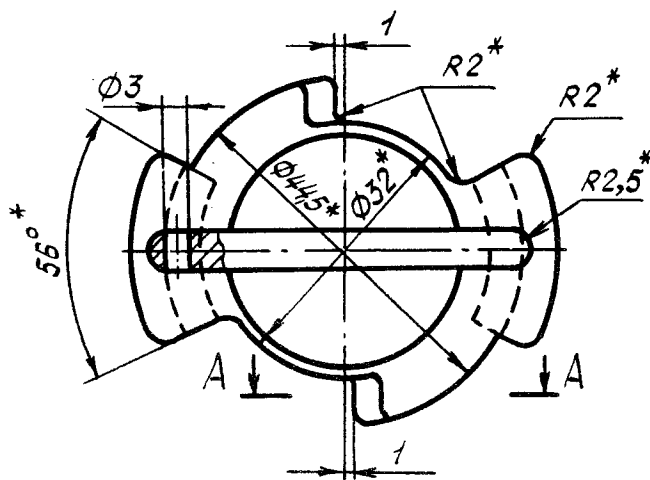
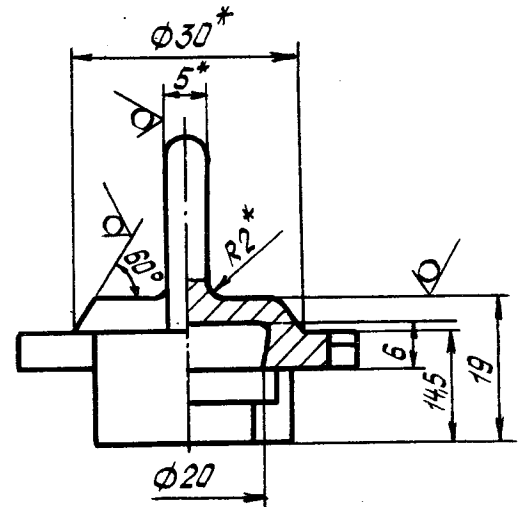
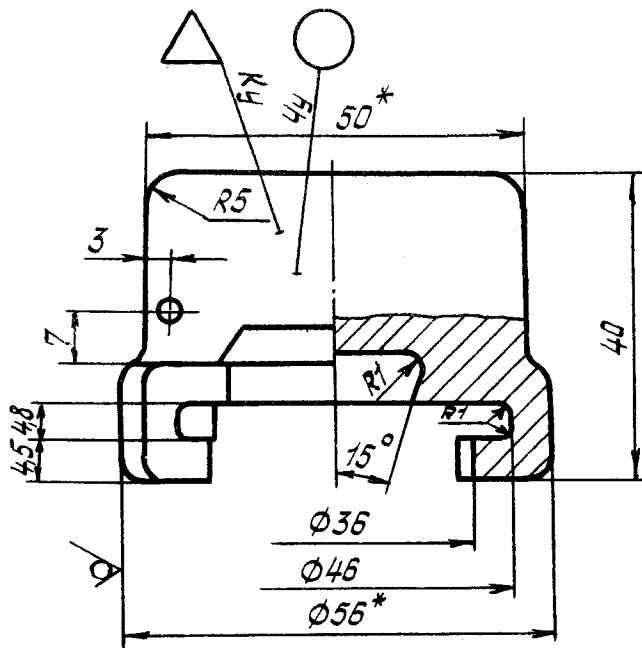
1. Конструкция и размеры заглушки должны соответствовать указанным на чертеже.



| | |
|--------|-------|
| № изм. | 1 |
| № изв. | 7727 |
| | 2 |
| | 11164 |

| | |
|-------------------|------|
| Инв. № дубликата | 2956 |
| Инв. № подлинника | |

6,3/ (✓)



2. Материал: алюминиевый сплав АЛ-19, заготовка - отливка по ОСТ 1 90021-79, группа контроля III.

3. Литейные уклоны - $0^{\circ} 30'$.

4. Литейные радиусы - 1,6 мм.

5. Неуказанные предельные отклонения литейных размеров - по ОСТ 1 41154-86, класс точности ЛтЗ.

6. Предельные отклонения размеров - по ОСТ 1 00022-80.

7. Покрытие: Ан.Окс н/хр. **

* Размер для справок.

** По действующему в отрасли документу.

№ изм. 2

№ изв. 11164

2956

Инв. № дубликата

Инв. № подлинника

8. Масса - 0,045 кг.

9. Технические условия - по ОСТ 1 00826-76.

Наименование и обозначение заглушки:

Заглушка ОСТ 1 12663-76

№ изм.

№ изв.

Ив. № дубликата

Ив. № подлинника

2956