

Для служебного пользования

Экз. № _____

УДК 621.643.4.065:629.7

Группа Д15

ОТРАСЛЕВОЙ СТАНДАРТ**ОСТ 1 12662-76****ШТУЦЕР****Конструкция и размеры**

На 4 страницах

Взамен 4312А

ОКП 75 9588 5731 05

Распоряжением Министерства от 29 сентября 1976 г.

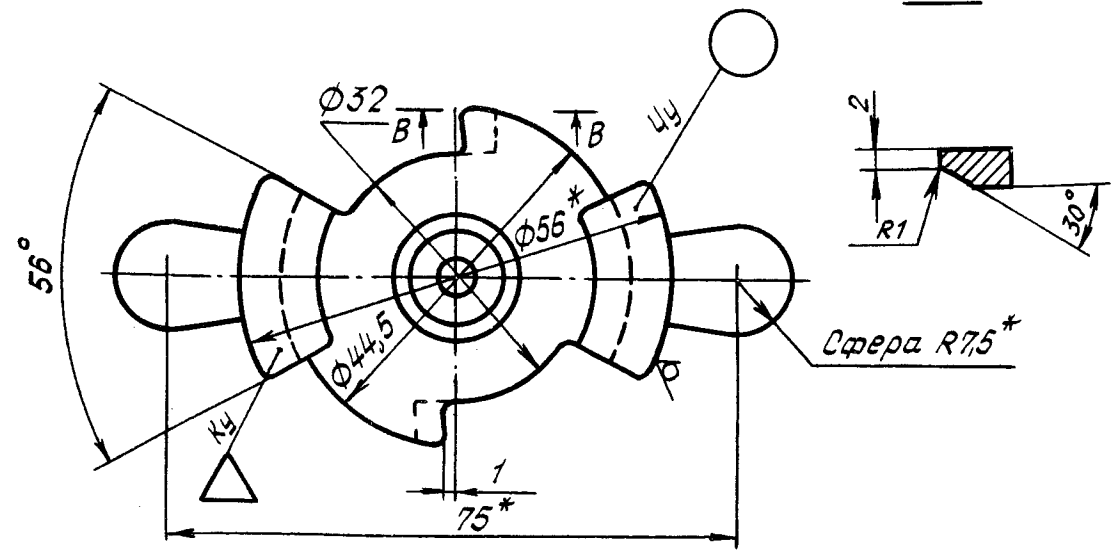
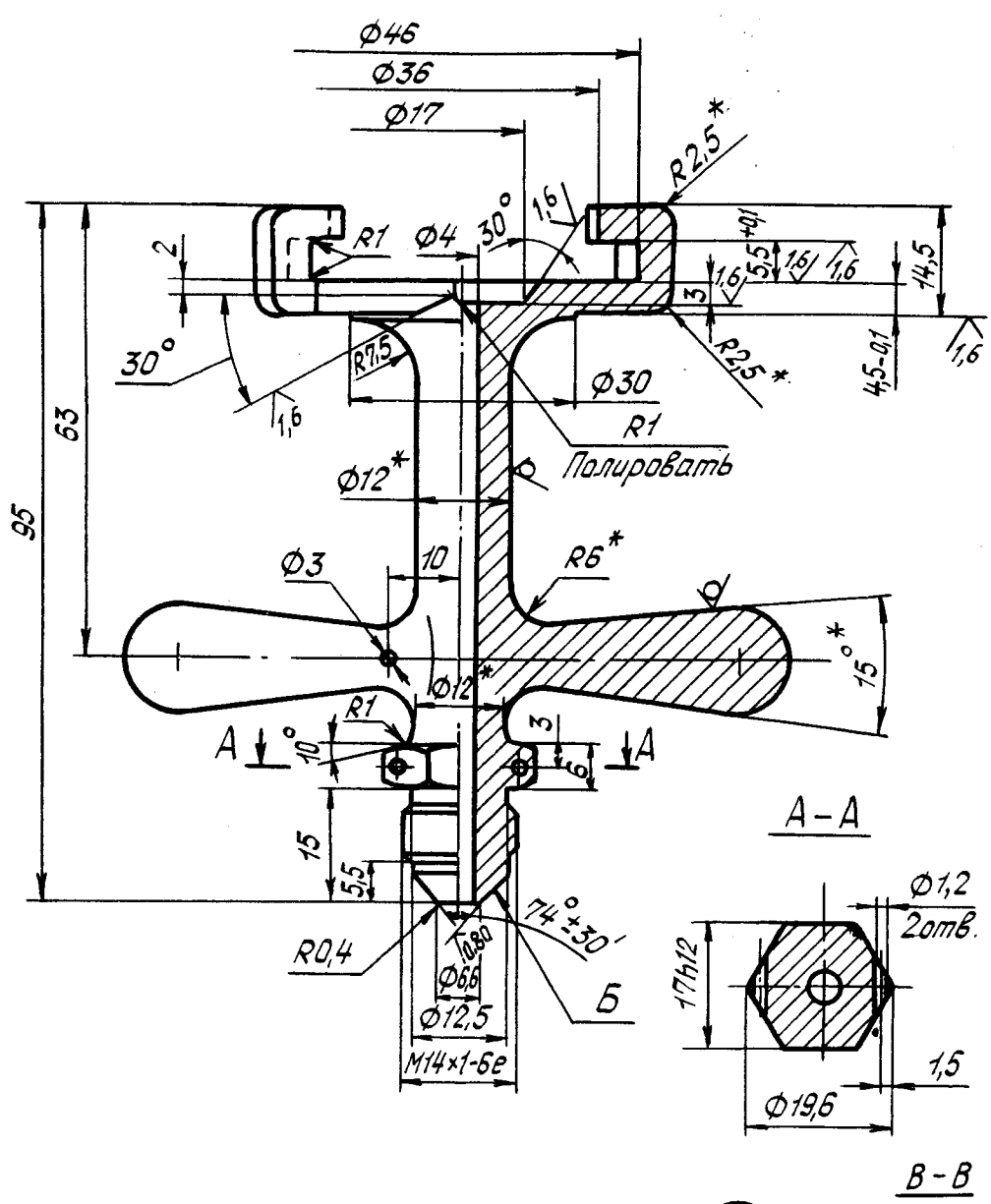
№ 087-16

срок введения установлен с 1 июля 1979 г.

Несоблюдение стандарта преследуется по закону

1. Конструкция и размеры штуцера должны соответствовать указанным на чертеже.

5,3 / (✓)



* Размер для справок.

№ изм.	2
№ изв.	11164

2955

Инв. № дубликата	
Инв. № подлинника	

ЛИСТ РЕГИСТРАЦИИ ИЗМЕНЕНИЙ

№ изм.	Номера страниц				Номер "Изв. об изм."	Подпись	Дата	Срок введения изменения
	Изме- ненных	Заме- ненных	Новых	Анну- лиро- ванных				
1	стр. 1	-	стр. 4	-	7727	Ильин	26.04.78г.	с 1 июля 1978г.