

КОПИ  
ЭКЗЕМПЛЯР

Для служебного пользования

Экз. № \_\_\_\_\_

Отдел 2850	Исполнит.	Проверил	Нач. отдела	Инжен.
Зав. РЗС-2007	Соколова	Степанова	Исхаков	Родина
09.11.2007	<i>[Signature]</i>	<i>[Signature]</i>	<i>[Signature]</i>	<i>[Signature]</i>

Основание: служебная записка № 33/1124 от 10.10.07 г.

Разослать: 1124, 2850, 2625 (БНМ-1)

УДК 621.643.4:629.7

Группа Д15

# ОТРАСЛЕВОЙ СТАНДАРТ

ОСТ 1 12661-76

## НАКОНЕЧНИК ДЛЯ ЗАРЯДКИ БОРТОВОЙ СЕТИ

### Конструкция и размеры

На 4 страницах

Взамен 4310А

ОКП 75 9588 5721 07

Распоряжением Министерства от 29 сентября 1976 г. № 087-16

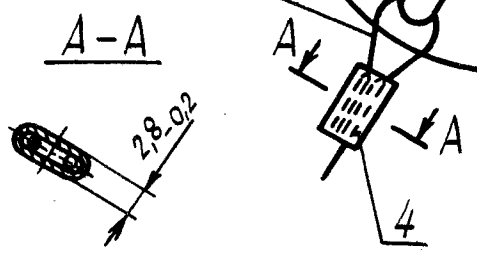
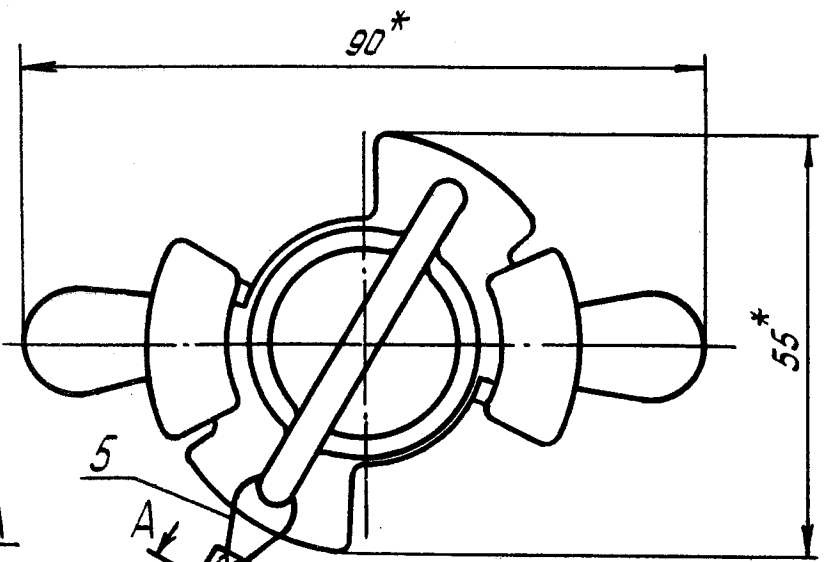
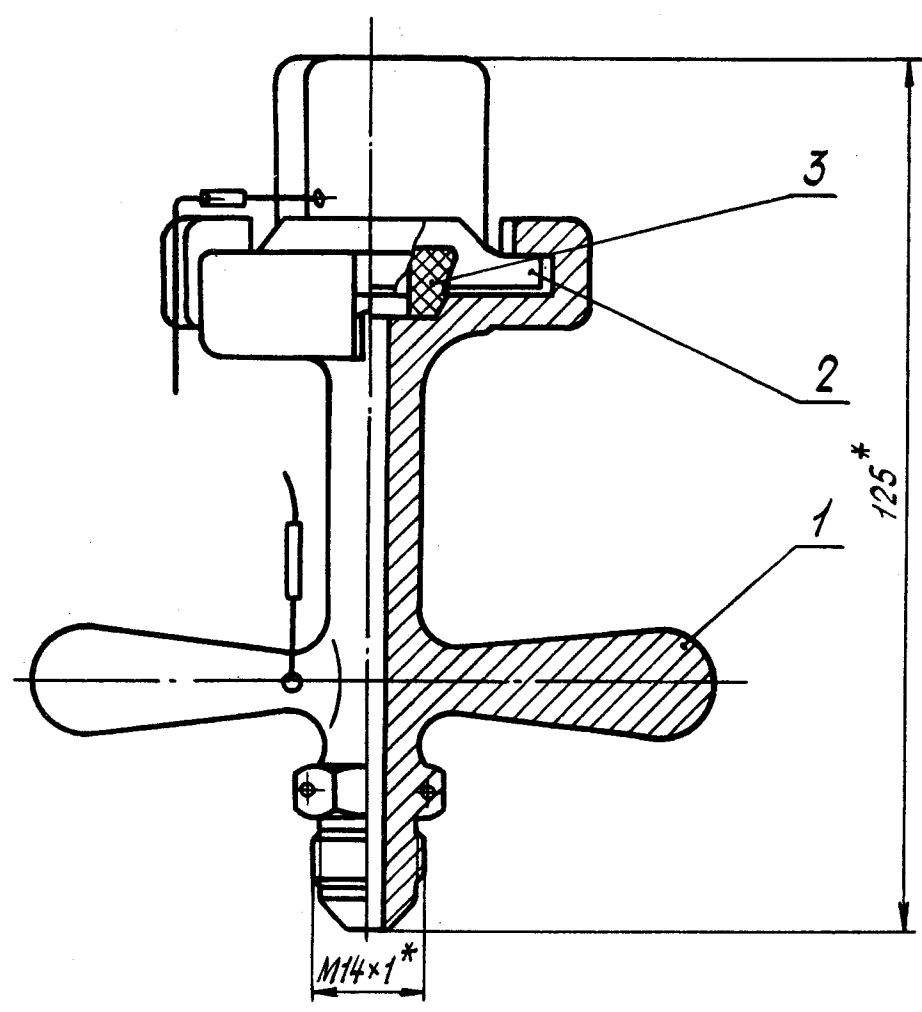
срок введения установлен с 1 июля 1979 г.

Несоблюдение стандарта преследуется по закону

1. Настоящий стандарт распространяется на наконечник для зарядки воздухом бортовой сети самолетов и вертолетов (в дальнейшем изложении - наконечник).
2. Конструкция и размеры наконечника должны соответствовать указанным на чертеже и в таблице.



№ 11164  
7727  
№ изв.  
2954  
№ подлинника



\* Размер для справок.

№ изм.	2
№ изв.	11164

2954

Инв. № дубликата  
Инв. № подлинника

Поз.	Обозначение	Наименование	Кол.
1	ОСТ 1 12662-76 -	Штуцер	1
2	ОСТ 1 12663-76 -	Заглушка	1
3	ОСТ 1 12664-76 -	Кольцо уплотнительное	1
4	-	Втулка 3-5-10-Кд.фос.окс-ОСТ 1 11111-73	2
5	-	Канат 1,00-Г-1-Ж-Н-1568 (160) ГОСТ 3062-80, длиной 200 мм	1

3. Маркировать обозначение, номер, дату изготовления и клеймить окончательную приемку на бирке.

4. Масса - 0,260 кг.

5. Технические условия - по ОСТ 1 00826-76. -

Наименование и обозначение наконечника для зарядки воздухом бортовой сети:

Наконечник ОСТ 1 12661-76

№ изм. 2

№ изв. 11164

2954

Инв. № дубликата

Инв. № подлинника

## ЛИСТ РЕГИСТРАЦИИ ИЗМЕНЕНИЙ

№ изм.	Номера страниц				Номер "Изв. об изм."	Подпись	Дата	Срок введения изменения
	Изме- ненных	Заме- ненных	Новых	Анну- лиро- ванных				
1	стр. 1	—	стр. 4	—	7797	Меняев В.А. В.г.	с 1 июля 1979г.	