

Для служебного пользования

Экз. № \_\_\_\_\_

УДК 62-229.25:629.7

Группа Д15

# ОТРАСЛЕВОЙ СТАНДАРТ

ОСТ 1 12657-76

ВТУЛКА

Конструкция и размеры

На 3 страницах

Введен впервые

ОКП 75 9588 5671 00

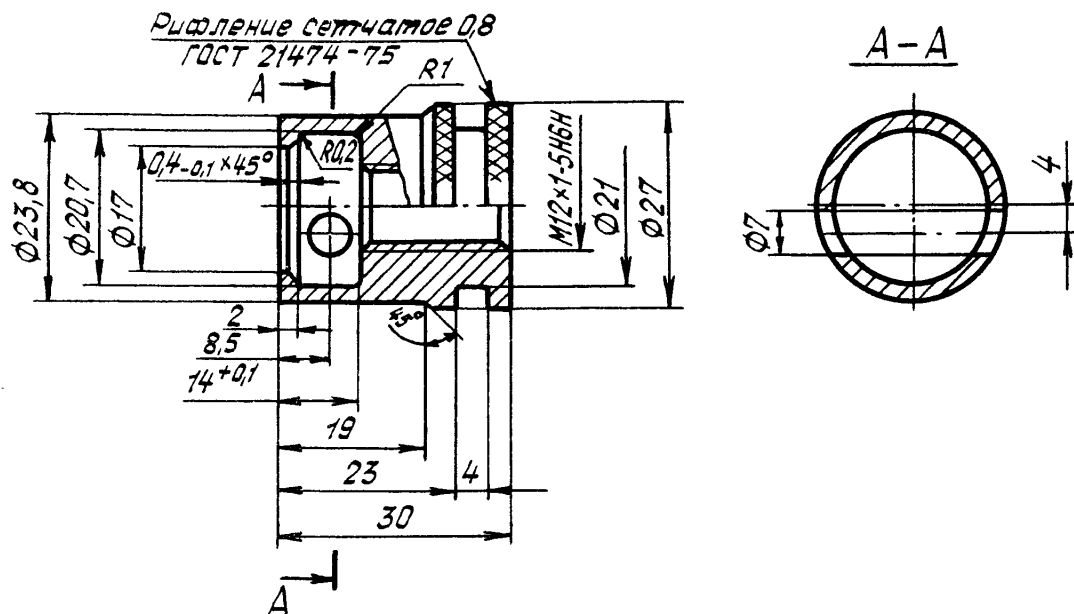
Распоряжением Министерства от 29 сентября 1976 г.

№ 087-16

срок введения установлен с 1 июля 1979 г.

Несоблюдение стандарта преследуется по закону

1. Конструкция и размеры втулки должны соответствовать указанным на чертеже.



2. Материал: сталь 30ХГСА ТУ 14-1-950-86.

3. Термическая обработка: 29,0...35,5 HRC<sub>9</sub>. Группа контроля 3  
ОСТ 1 00021-78.

4. Фаски резьбы - по ОСТ 1 00010-81.

5. Неуказанные предельные отклонения размеров - по ОСТ 1 00022-80.

6. Покрытие: Кдб-9.фос.окс.гфж\*.

7. Маркировать обозначение и клеймить окончательную приемку на бирке.

8. Масса - 0,057 кг.

9. Технические условия - по ОСТ 1 00826-76.

Наименование и обозначение втулки:

Втулка ОСТ 1 12657-76

\* По действующему в отрасли документу.

№ изм.

1

2

№ изв.

7730

11164

Инв. № дубликата

Инв. № подлинника

2950

## ЛИСТ РЕГИСТРАЦИИ ИЗМЕНЕНИЙ

№ изм.	Номера страниц				Номер "Изв. об изм."	Подпись	Дата	Срок введения изменения
	Изме- ненных	Заме- ненных	Новых	Анну- лиро- ванных				
1	стр. 1 стр. 2	—	стр. 3	—	7730	Шлеин, -	26.04.79	с 1 июля 1979 г.