

УДК 62-514.59:629.7

Группа Д15

# ОТРАСЛЕВОЙ СТАНДАРТ

ОСТ 1 12656-76

**МАХОВИЧОК**  
Конструкция и размеры

На 3 страницах

Взамен 4321 А

№ изм.	1
№ изв.	7730

Распоряжением Министерства от 29 сентября 1976 г. № 087-16

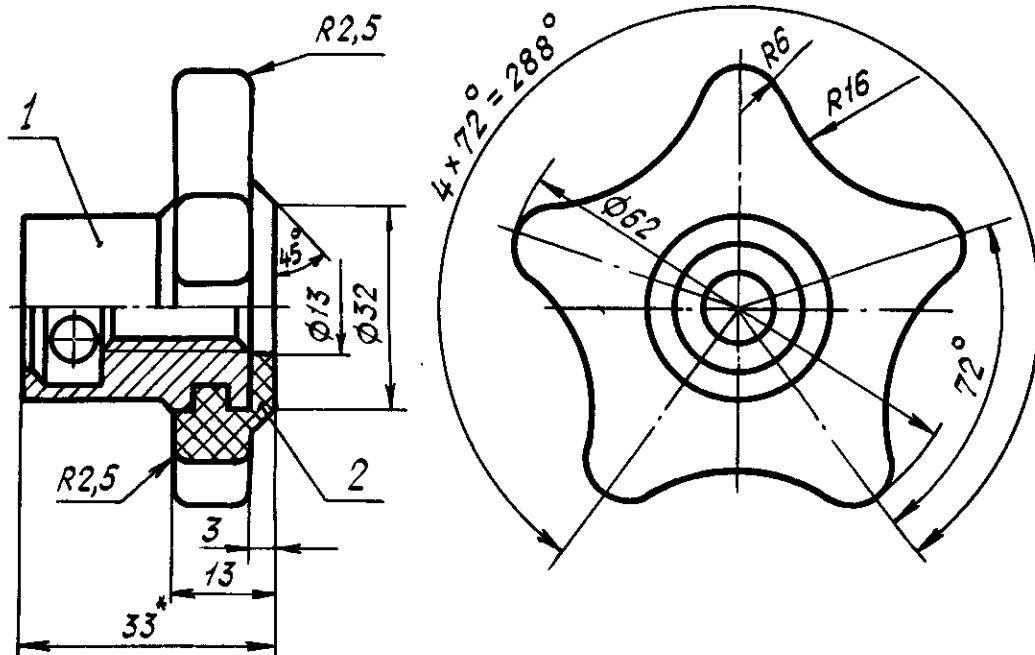
срок введения установлен с 1 июля 1979 г.

Несоблюдение стандарта преследуется по закону

1. Конструкция и размеры маховичка должны соответствовать указанным на чертеже и в таблице.

2049

ив. № дубликата	
ив. № подлинника	

2,5  
✓

Поз.	Обозначение	Наименование	Кол.
1	ОСТ 1 12657-76	Втулка	1
2	-	Полиэтилен 209-20 любого цвета высшего или первого сорта ГОСТ 16338-77	-

2. Размеры и шероховатость поверхностей обеспечиваются инструментом.

3. Шероховатость поверхности (поз. 2) в местах снятия облоя и обрезки литников должна быть не грубее Rz40.

4. Литейный уклон -  $1^\circ$ .

5. Неуказанные литейные радиусы - не более 0,4 мм.

6. Предельные отклонения размеров пресс-формы - по 722АТ.

7. Маркировать обозначение и клеймить окончательную приемку на бирке.

8. Масса - 0,075 кг.

9. Технические условия - по ОСТ 1 00826-76.

Наименование и обозначение маховичка:

Маховичок ОСТ 1 12656-76

\* Размер для справок.

1

7730

№ изм.

№ изв.

№ дубликата

№ подлинника

2949

## ЛИСТ РЕГИСТРАЦИИ ИЗМЕНЕНИЙ

№ изм.	Номера страниц				Номер "Изв. об изм."	Подпись	Дата	Срок введения изменения
	Изме- ненных	Заме- ненных	Новых	Анну- лиро- ванных				
1	стр.1 стр.2	—	стр.3	—	7430	Мелиц - 26.04.79	с 1 июля 1979г.	