

Для служебного пользования

Экз. № _____

УДК 621.643.4:629.7

Группа Д15

ОТРАСЛЕВОЙ СТАНДАРТ

ОСТ 1 12653-76

НАКОНЕЧНИК ДЛЯ ЗАРЯДКИ ГИДРОАККУМУЛЯТОРОВ И АМОРТИЗАЦИОННЫХ СТОЕК ШАССИ

На 4 страницах

Взамен 4316А

Конструкция и размеры

ОКП 75 9588 5631 08

Распоряжением Министерства от 29 сентября 1976 г.

№ 087-16

срок введения установлен с 1 июля 1979 г.

Несоблюдение стандарта преследуется по закону

1. Настоящий стандарт распространяется на наконечник, предназначенный для зарядки воздухом или азотом гидроаккумуляторов и амортизационных стоек шасси самолетов и вертолетов (в дальнейшем изложении - наконечник).

2. Конструкция и размеры наконечника должны соответствовать указанным на чертеже и в таблице.

2

1

№ изм.

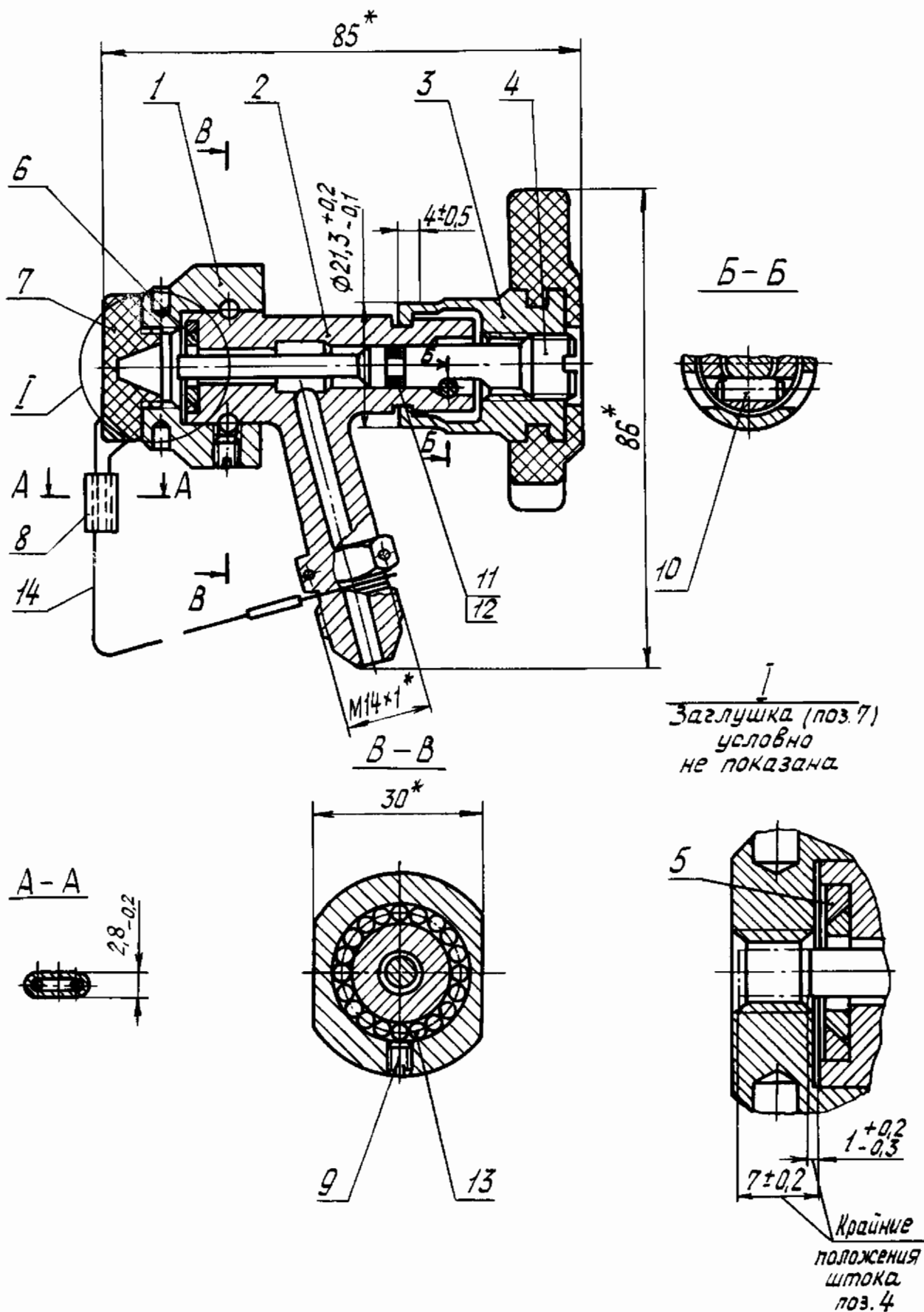
7728 11164

№ изв.

2946

Инв. № дубликата

Инв. № подлинника



* Размер для справок.

№ изм.	2
№ изв.	11164

Ив. № дубликата	2946
Ив. № подлинника	

Ив. № дубликата
Ив. № подлинника

Поз.	Обозначение	Наименование	Кол.
1	ОСТ 1 12654-76	Гайка	1
2	ОСТ 1 12655-76	Корпус	1
3	ОСТ 1 12656-76	Маховичок	1
4	ОСТ 1 12658-76	Шток	1
5	ОСТ 1 12659-76	Втулка-фиксатор	1
6	ОСТ 1 12660-76	Кольцо уплотнительное	1
7	-	Заглушка ОСТ 1 11009-73	1
8	-	Втулка 3-5-10-Кд.фос.окс-ОСТ 1 11111-73	2
9	-	Винт 5-6-Кд.фос.окс-ОСТ 1 31573-80	1
10	-	Штифт 1-4-12-Кд-ОСТ 1 35000-78	1
11	-	Кольцо защитное 57-85 ГОСТ 23825-79	1
12	-	Кольцо 6-052-ОСТ 1 14367-85	1
13	-	Шарик 3,175-40 ГОСТ 3722-81	20
14	-	Канат 1,00-Г-1-Ж-Н-1568(160) ГОСТ 3062-80, длиной 150 мм	1

3. Втулку маховичка (поз. 3) обжать.

4. Винт (поз. 9) - стопорение 3.4-ОСТ 1 35502-77.

5. Маркировать обозначение, номер, дату изготовления и клеймить окончательную приемку на бирке.

6. Масса - 0,310 кг.

7. Технические условия - по ОСТ 1 00826-76.

Наименование и обозначение наконечника для зарядки гидроаккумуляторов и амортизационных стоек шасси:

Наконечник ОСТ 1 12653-76

2

11164

1

7728

№ изм.

№ изв.

Инв. № дубликата

Инв. № подлинника

2946

ЛИСТ РЕГИСТРАЦИИ ИЗМЕНЕНИЙ

№ изм.	Номера страниц				Номер "Изв. об изм."	Подпись	Дата	Срок введения изменения
	Измененных	Замененных	Новых	Анулированных				
1	стр. 1 стр. 3	-	стр. 4	-	7428	Шенд -	26.04.79г.	с 1 июля 1979г.