

5

УДК 621.646.986

Группа Д15

ОТРАСЛЕВОЙ СТАНДАРТ

ЗАГЛУШКА

ОСТ 1 12650-76

Конструкция и размеры

На 3 страницах

Взамен 4298А

ОКП 75 9588 5591 10

Распоряжением Министерства от 29 сентября 1976 г.

№ 087-16

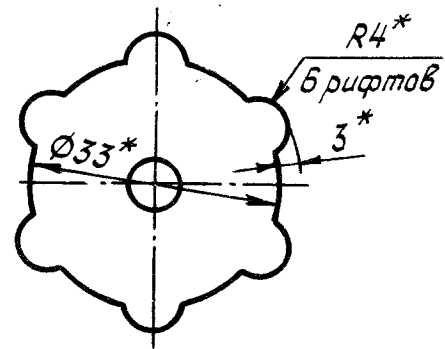
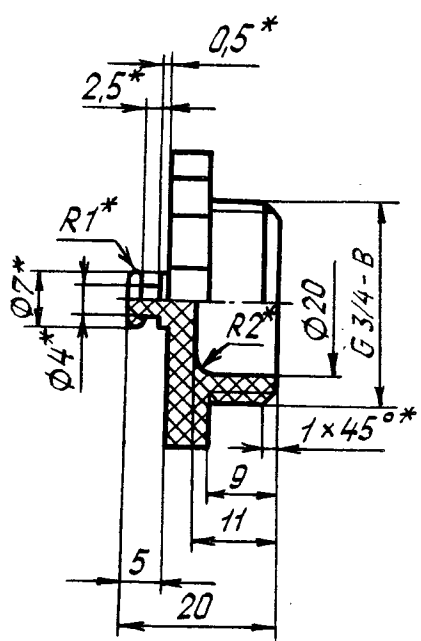
срок введения установлен с 1 июля 1979 г.

Несоблюдение стандарта преследуется по закону

1. Конструкция и размеры заглушки должны соответствовать указанным на чертеже.

НОС-33В1





2. Материал: полиэтилен 209-20 любого цвета высшего или первого сорта ГОСТ 16338-85.
 3. Шероховатость поверхности в местах снятия облоя и обрезки литников должна быть не ниже Ra 6,3 мкм.
 4. Литейные уклоны - 1°.
 5. Неуказанные литейные радиусы - не более 0,4 мм.
 6. Неуказанные предельные отклонения размеров - по ОСТ 1 00022-80.
 7. Резьба - по ГОСТ 6357-81.
 8. Маркировать обозначение и клеймить окончательную приемку на бирке для партии заглушек.
 9. Масса - 0,006 кг.
 10. Технические условия - по ОСТ 1 80063-73.
- Наименование и обозначение заглушки:
Заглушка ОСТ 1 12650-76

* Размер обеспеч. инстр.

Инв. № дубликата					
Инв. № подлинника	2943				
№ изм.	1	2	3		
№ изв.	7131	7729	11164		

ЛИСТ РЕГИСТРАЦИИ ИЗМЕНЕНИЙ

№ изм.	Номера страниц				Номер "Изв. об изм."	Подпись	Дата	Срок введения изменения
	Изме- ненных	Заме- ненных	Новых	Анну- лиро- ванных				
2	стр. 1 стр. 2	—	стр. 3	—	4429	Мелис	22.04.79	с 1 июля 1979г.