

Для служебного пользования

Экз. № \_\_\_\_\_

УДК 621.646.6-514.1:629.7

Группа Д15

# ОТРАСЛЕВОЙ СТАНДАРТ

ОСТ 1 12648-76

РУКОЯТКА

Конструкция и размеры

На 3 страницах

Взамен 4301А

4299А

ОКП 75 9588 5571 03

Распоряжением Министерства от 29 сентября 1976 г.

№ 087-16

срок введения установлен с 1 июля 1979 г.

Несоблюдение стандарта преследуется по закону

1. Конструкция и размеры рукоятки должны соответствовать указанным на чертеже и в таблице.

Инв. № дубликата

Инв. № подлинника

2941

№ изм.

1

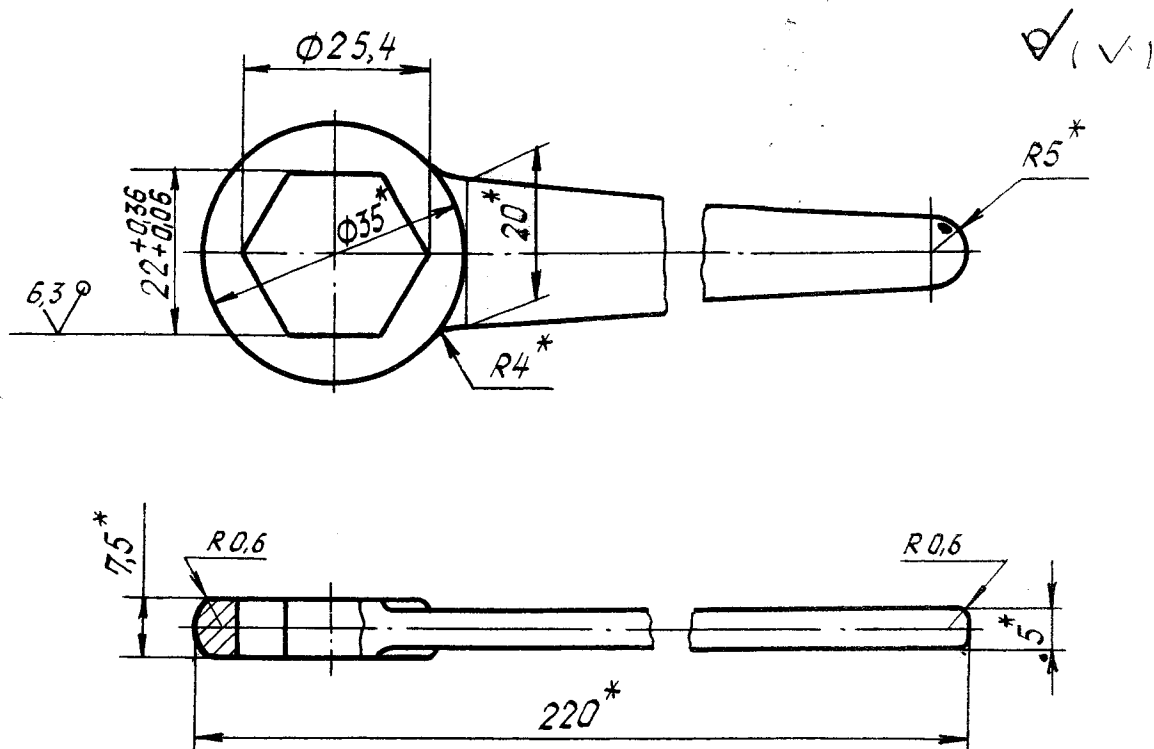
2

№ изв.

7728

11164





2. Материал: сталь 45, заготовка - штамповка по ОСТ 1 90085-82, группа контроля III.
3. Штамповочный уклон -  $7^\circ$ .
4. Неуказанные отклонения размеров необработанных поверхностей - по ОСТ 1 41187-78, класс точности 6.
5. Неуказанные предельные отклонения размеров - по ОСТ 1 00022-80.
6. Покрытие: Кд 9.хр.\*\*\*
7. Маркировать обозначение и клеймить окончательную приемку на бирке.
8. Масса - 0,140 кг.
9. Технические условия - по ОСТ 1 00826-76.

Наименование и обозначение рукоятки:

Рукоятка ОСТ 1 12648-76

\* Размер для справок.  
 \*\*\* По действующему в отрасли документу.

## ЛИСТ РЕГИСТРАЦИИ ИЗМЕНЕНИЙ

№ изм.	Номера страниц				Номер "Изв. об изм."	Подпись	Дата	Срок введения изменения
	Изме- ненных	Заме- ненных	Новых	Анну- лиро- ванных				
1	стр. 1	—	стр. 3	—	7428	Ильин	26.01.79	с 1 июля 1979 г.