

Для служебного пользования

Экз. № \_\_\_\_\_

УДК 621.643.4.065:629.7.

Группа Д15

**ОТРАСЛЕВОЙ СТАНДАРТ****ОСТ 1 12647-76****ШТУЦЕР****Конструкция и размеры**

На 3 страницах

Взамен 4302А

ОКП 75 9588 5561 05

Распоряжением Министерства от 29 сентября 1976 г.

№ 087-16

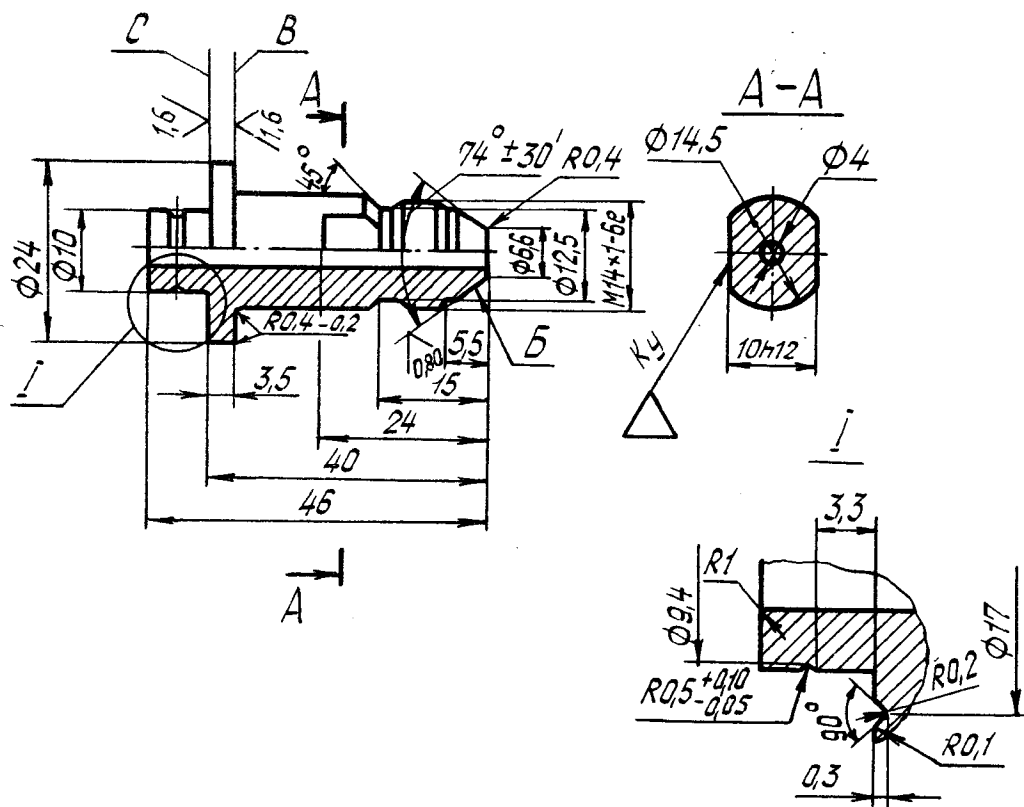
срок введения установлен с 1 июля 1979 г.

Несоблюдение стандарта преследуется по закону

1. Конструкция и размеры штуцера должны соответствовать указанным на чертеже.

№ изм.	№ изв.	1	2
		7728	11164
Инв. № дубликата		2940	
Инв. № подлинника			

6,3/ (✓)



2. Материал: сталь 30ХГСА ТУ 14-1-950-86.
3. Фаска и проточка резьбы - по ОСТ 1 00010-81.
4. Неуказанные предельные отклонения размеров - по ОСТ 1 00022-80.
5. Допуск радиального биения поверхности *Б* относительно среднего диаметра резьбы - не более 0,05 мм.
6. Допуск торцового биения поверхностей *В* и *С* относительно оси отверстия диаметром 4 мм - не более 0,05 мм.
7. Покрытие: Кд9.фос.окс.гфж\*.
8. Маркировать обозначение на бирке.
9. Масса - 0,045 кг.
10. Технические условия - по ОСТ 1 00826-76.

Наименование и обозначение штуцера:

Штуцер ОСТ 1 12647-76

\* По действующему в отрасли документу.

№ изм.	2
№ изв.	11164

Инв. № дубликата	2940
Инв. № подлинника	

## ЛИСТ РЕГИСТРАЦИИ ИЗМЕНЕНИЙ

№ изм.	Номера страниц				Номер "Изв. об изм."	Подпись	Дата	Срок введения изменения
	Изме- ненных	Заме- ненных	Новых	Анну- лиро- ванных				
1	стр. 1	—	стр. 3	—	4728	Шевы-	26.04.79	с 1 июня 1979г.