

УДК 621.885.6:683.33

Группа Д15

**ОТРАСЛЕВОЙ СТАНДАРТ****ОСТ 1 12582-76****ПРУЖИНА  
Конструкция и размеры**

На 3 страницах

Взамен 8110С56

ОКП 75 9527 1901 07

Распоряжением Министерства от 14 июня 1976 г.

№ 087-16

срок введения установлен с 1 января 1977 г.

Несоблюдение стандарта преследуется по закону

1. Конструкция и размеры пружины должны соответствовать указанным на чертеже.

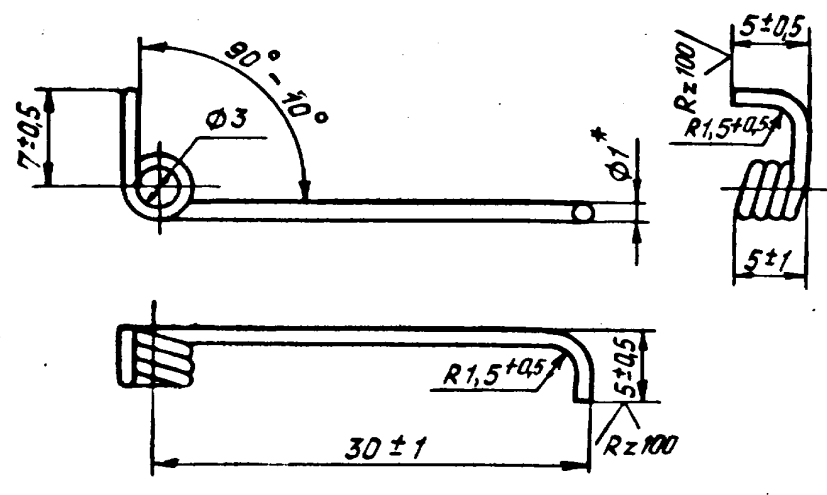
6-6 *ав. 535.94 Лоллово 04.04.77 ЛС*

Издание официальное

ГР 800089 от 30.06.76

Перепечатка воспрещена

✓(✓)



2. Материал: проволока 1,0 Н 10Х11Н23ТЗМР ТУ 3-1027-76. Заменитель: проволока 12Х18Н10Т-Н-1,0 ТУ 3-1002-77.

3. Направление навивки пружины - правое. Пружину навивать в холодном состоянии.

4. Количество рабочих витков - 4,25.

5. Длина развернутой пружины - 86 мм.

6. Термическая обработка<sup>нн</sup>:  $\sigma_B > 1320$  МПа (135 кгс/мм<sup>2</sup>) для стали 10Х11Н23ТЗМР;  $\sigma_B > 1230$  МПа (125 кгс/мм<sup>2</sup>) для стали 12Х18Н10Т. Группа контроля 2а ОСТ 1 00021-78.

7. Покрытие<sup>нн</sup>: Н9 до термической обработки. При старении в вакууме или нейтральной среде никелирование пружин не производить.

8. Масса 100 шт. - 0,053 кг.

9. Маркировать обозначение и клеймить окончательную приемку на бирке.

10. Технические условия - по ОСТ 3-2561-74 для пружин II класса, 3 группы точности.

Наименование и обозначение пружины:  
Пружина ОСТ 1 12582-76

<sup>н</sup> Размер для справок.  
<sup>нн</sup> По действующему в отрасли документу.

В-6 04.335.94 Долова 09.09.94 КС

№ изм.	1
№ изд.	11761
№ дубликата	2890
№ подлинника	

14

## ЛИСТ РЕГИСТРАЦИИ ИЗМЕНЕНИЙ

Номер изме- нения	Номер листа (страницы)				Номер доку- мента	Подпись	Дата внесе- ния изм.	Дата введе- ния изм.
	изме- ненного	замене- нного	нового	аннули- рован- ного				
Перездан с учетом изменения № 1.								

Име. № дубликата	
Име. № подлинника	2830

В-Б от. 535.94 Ломока 09.09.94 д.с.