

УДК 621.885.6:683.33

Группа Д15

ОТРАСЛЕВОЙ СТАНДАРТ

ОСТ 1 12581-76

СКОБА Конструкция и размеры

На 3 страницах

Взамен 8109С56

ОКП 75 9527 1801 10

№ изм.	1
№ изм.	11761

Распоряжением Министерства от 14 июня 1976 г. № 087-16

срок введения установлен с 1 января 1977 г.

Несоблюдение стандарта преследуется по закону

1. Конструкция и размеры скобы должны соответствовать указанным на чертеже.

№ № дубликата	2829
№ № подлинника	

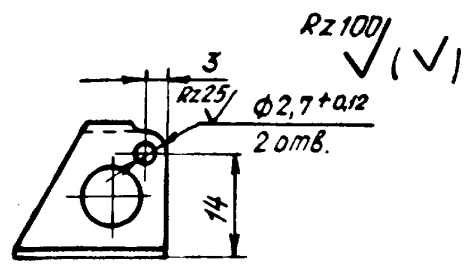
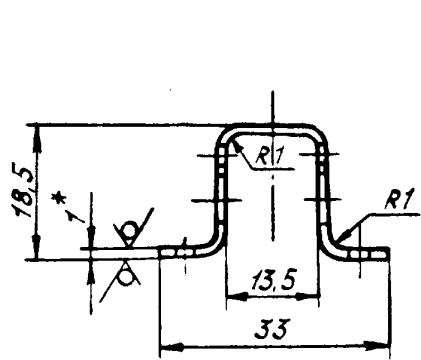
В-6 от 535.94 Ломова 09.09.94 Мис

Издание официальное

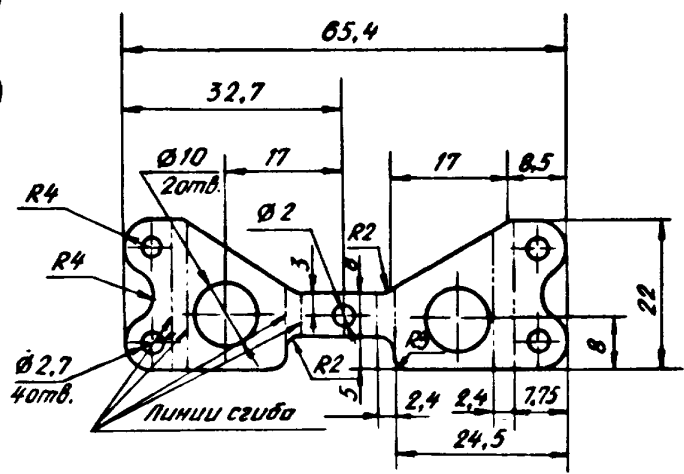
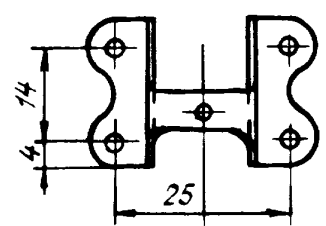
ГР 800088 от 30.06.76

Перепечатка воспрещена

13



Развертка



2. Материал: сталь 12X18H10T по ГОСТ 4986-79, ТУ 14-1-2186-77.
 Заменитель - сталь 08X18H10T ГОСТ 5582-75.

3. Неуказанные предельные отклонения размеров, формы и расположения поверхностей - по OCT 1 00022-80.

4. Покрытие: Хим. Пас⁷⁰⁸.

5. Маркировать обозначение и клеить окончательную приемку на бирке.

6. Масса 100 шт. - 0,51 кг.

7. Технические условия - по OCT 1 00814-76.

Наименование и обозначение скобы:
 Скоба OCT 1 12581-76

* Размер для справок.
 По действующему в отрасли документу.

№ изм.	1
№ изв.	11761
Изм. № дубликата	2829
Изм. № подлинника	

13

