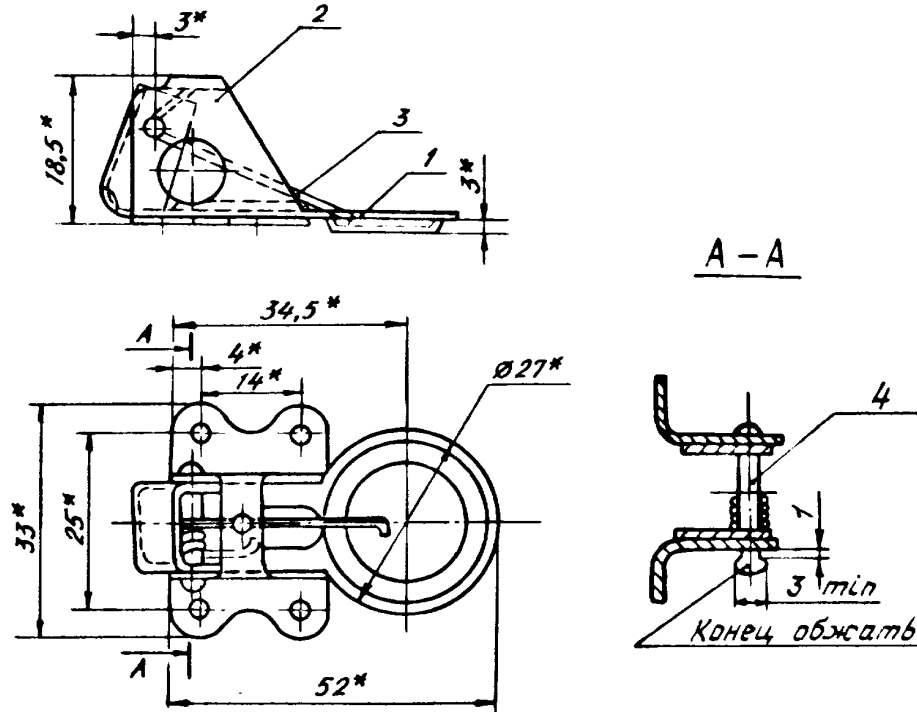


2. Конструкция и размеры однорычажного замка должны соответствовать указанным на чертеже и в таблице.



Поз.	Обозначение	Наименование	Кол.	Масса 100 шт., кг
1	ОСТ 1 12580-76	Рычаг	1	1,61
2	ОСТ 1 12581-76	Скоба	1	
3	ОСТ 1 12582-76	Пружина	1	
4		Заклепка 2,6-20-Бп- ОСТ 1 34075-85	1	

3. Обжатый конец заклепки покрыть: Эмаль ХВ-16, черный матовый 056
ОСТ 1 90055-85^{***}.

4. Маркировать обозначение и клеймить окончательную приемку на бирке.

5. Пример установки однорычажного замка приведен в приложении.

6. Технические условия - по ОСТ 1 00814-76.

Наименование и обозначение однорычажного замка

Замок однорычажный ОСТ 1 12579-76

* Размер для справок.

*** По действующему в отрасли документу.

№ изм. 1
№ изв. 11761

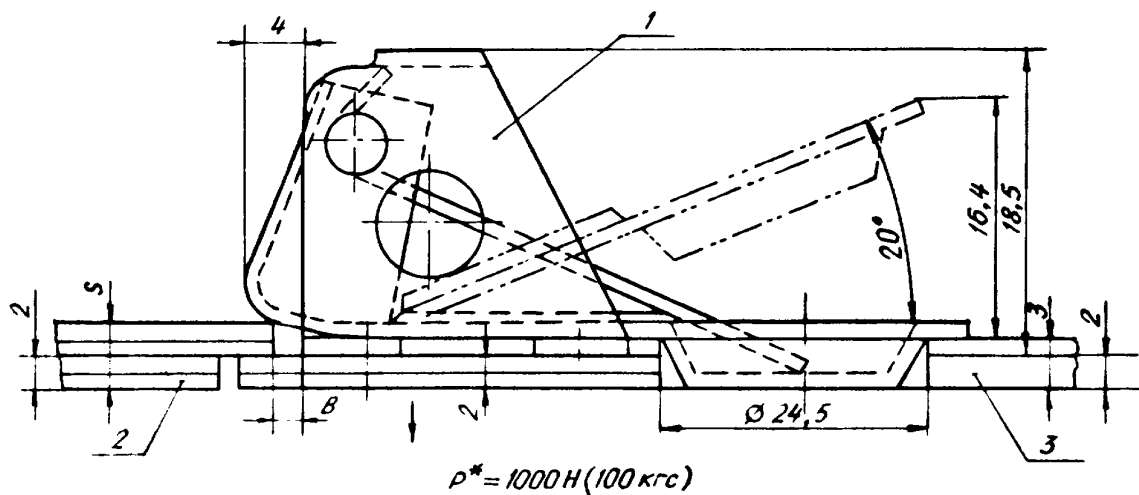
2827

Инд. № дубликата
Инд. № подлинника

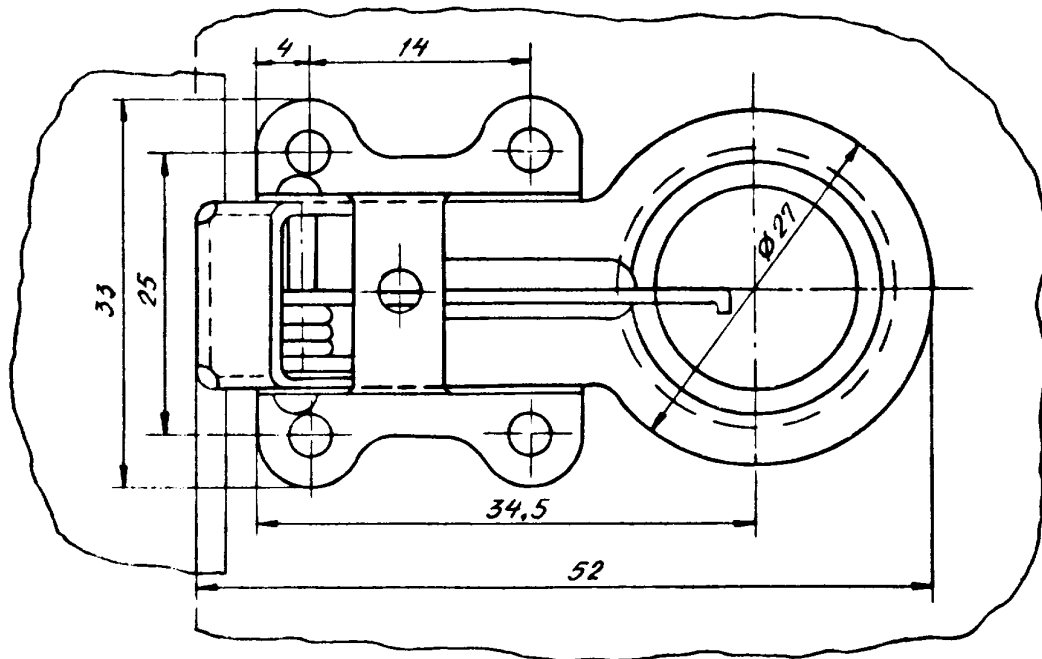
ПРИЛОЖЕНИЕ
Справочное

ПРИМЕР УСТАНОВКИ ЗАМКА

Установка замка в зависимости от толщины окантовки приведена на чертеже и в таблице.



$P^* = 1000 \text{ Н (100 кгс)}$



1 - однорычажный замок по ОСТ 1 12579-76; 2 - обшивка из дельца; 3 - крышка люка

мм	
S	B
3,4	0,5
3,6	1,0
3,8	1,5
4,0	2,0
4,2	2,5

P^* - максимальная допустимая нагрузка.

Б-6 04.535.94 Мелюба 04.09.94

№ изм. 1
№ изв. 11761

№ дубликата 2827
№ подлинника

10

