

УДК 678-2:629.7

Группа Л63

ОТРАСЛЕВЫЕ СТАНДАРТЫ

НОЖКИ ОПОРНЫЕ РЕЗИНОВЫЕ

Конструкция и размеры

ОСТ 1 12556-76

ОСТ 1 12557-76

На 5 страницах
Взамен 4387А

4388А

4750А

Проверено в 1984 г.
Срок действия установлен до 01.01.90
Проверено в 1989 г.
Срок действия продлен до 01.01.99

ОКП 75 9580

Распоряжением Министерства от 13 мая 1976 г.

№ 087-16

срок введения установлен с 1 января 1977 г.

Несоблюдение стандарта преследуется по закону

1. Настоящие стандарты распространяются на опорные резиновые ножки, предназначенные для наземной аппаратуры.

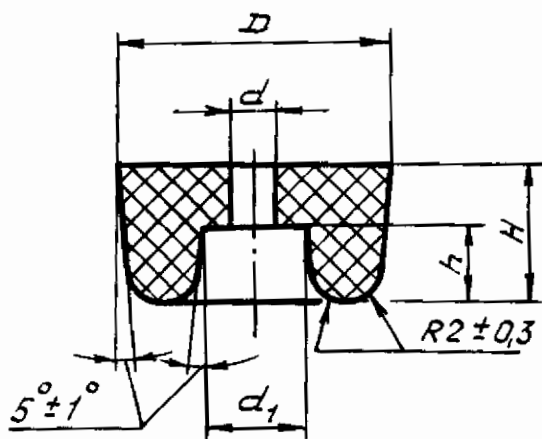
2. Конструкция, размеры и коды ОКП ножек должны соответствовать указанным на чертеже и в таблице.

КОС-2277
б/в. КОС-1778

№ изм.	1	2	3
№ изв.	6962	9220	11190

№ дубликата	2833
№ подлинника	

0,8



Размеры, мм

D Пред. откл. $\pm 0,5$	Код ОКП		d	d ₁	H	h	Масса 1000 шт., кг
	ОСТ 1 12556-76	ОСТ 1 12557-76	Предельные отклонения				
			$\pm 0,3$	$+0,1$ $-0,4$	$\pm 0,5$		
14	75 9588 5411 07	75 9588 5421 05	2,5	6	8	4,0	3,56
18	75 9588 5412 06	75 9588 5422 04	3,0	7	9	5,0	4,68
22	75 9588 5413 05	75 9588 5423 03			10		5,12
24	75 9588 5414 04	75 9588 5424 02	4,0	8	15	6,5	6,76
26	75 9588 5415 03	75 9588 5425 01	6,0	12			8,71

Примечание. Для определения массы опорных ножек, изготовленных из резиновой смеси ИРП-1266 НТА, значения массы, указанной в таблице, должны быть умножены на коэффициент 0,96.

3. Материал: резиновые смеси НО-68-1 НТА и ИРП-1266 НТА (заменитель ИРП-1338 НТА) по ТУ 0051166-87.

4. Осевое сжатие ножек из резиновой смеси НО-68-1 НТА - не более 40 %, из ИРП-1266 НТА - не более 30 % от высоты h .

5. Размеры и шероховатость поверхности обеспеч. INSTR.

6. Общие технические условия - по ОСТ 38.05347-84, группа 1У.

7. Пример применения резиновой опорной ножки приведен в справочном приложении к настоящим стандартам.

Инв. № дубликата

Инв. № подлинника

2833

3

11190

2

9220

1

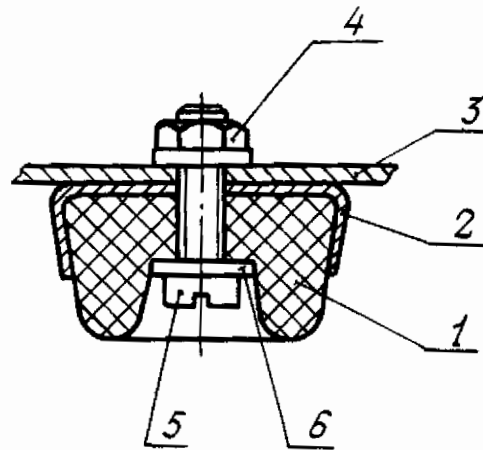
6962

№ изм.

№ изв.

ПРИЛОЖЕНИЕ
Справочное

ПРИМЕР ПРИМЕНЕНИЯ РЕЗИНОВОЙ ОПОРНОЙ НОЖКИ



- 1 - ножка; 2 - чашка установочная;
- 3 - кожух; 4 - гайка; 5 - винт;
- 6 - шайба

22.06.95

№ дубликата	
№ подлинника	2833
№ изм.	2
№ изв.	9220