

УДК 621.88:62-585.862-233.1

Группа Д15

ОТРАСЛЕВОЙ СТАНДАРТ**ОСТ 1 12514-76****ВИЛКИ КАРДАННЫЕ
С УДЛИНЕННЫМ ХВОСТОВИКОМ
Конструкция и размеры**

На 4 страницах

Введен впервые

ОКП 75 9540 7100 09

Распоряжением Министерства от 7 декабря 1976 г.

№ 087-16

срок введения установлен с 1 июля 1977 г.

Несоблюдение стандарта преследуется по закону

1. Настоящий стандарт распространяется на карданные вилки с удлиненным хвостовиком, работающие в диапазоне температур от минус 60 до плюс 60°С.

2. Конструкция, размеры и коды ОКП карданных вилок с удлиненным хвостовиком должны соответствовать указанным на чертеже и в таблице.

Издание официальное

Перепечатка воспрещена

1

№ изм.

№ изв.

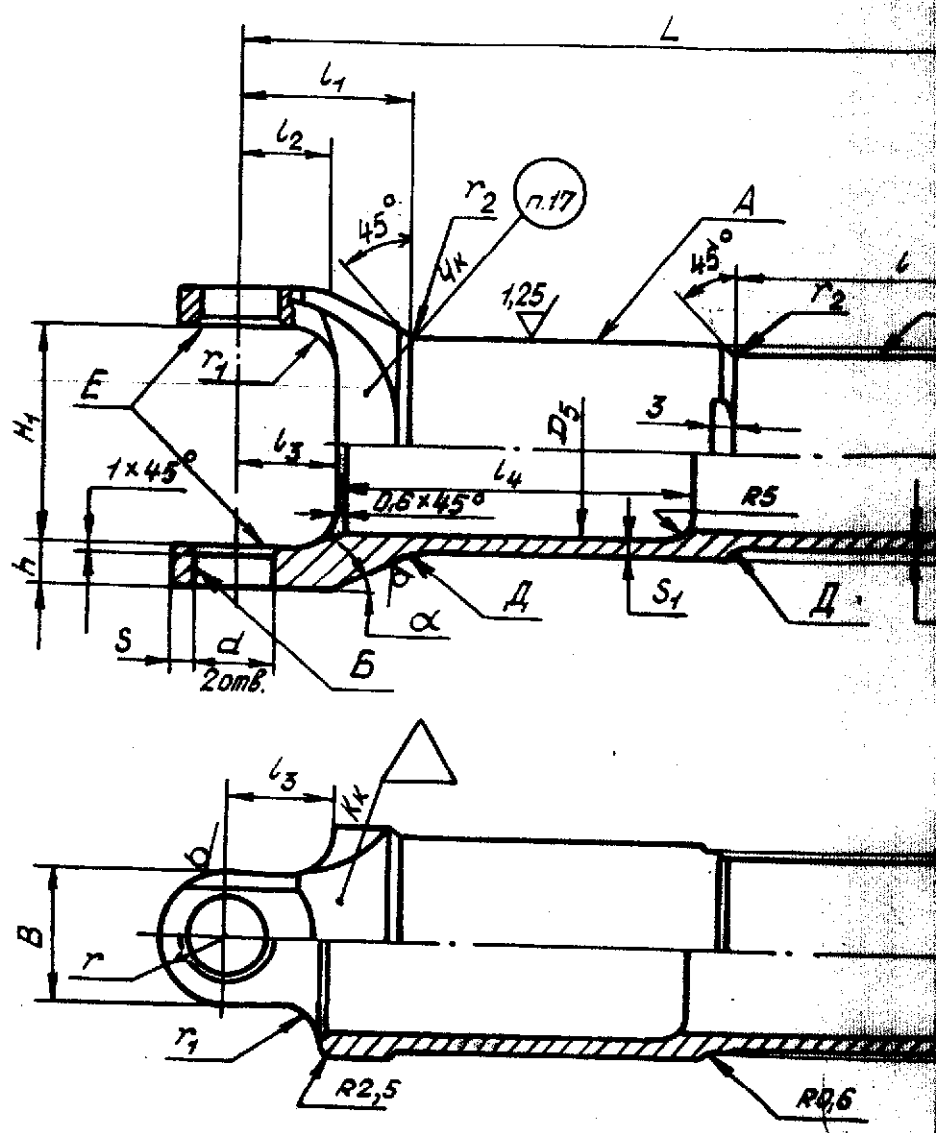
12432

3060

Исп. № дубликата

Исп. № подлинника

Лит. изм. 1
 № 138. 12432

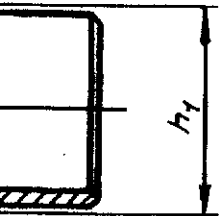
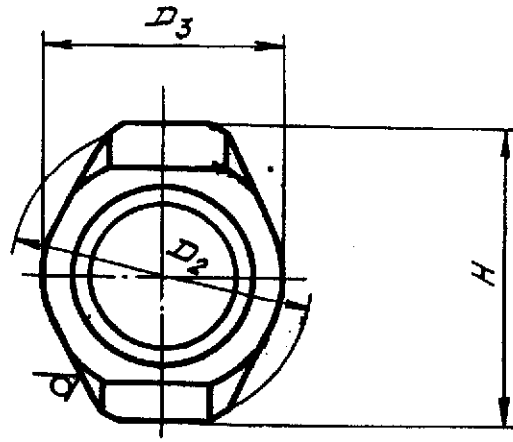
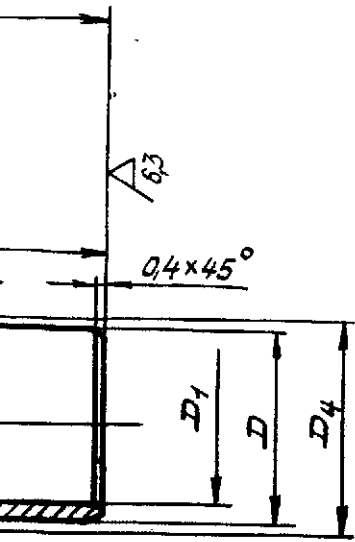


Размеры, мм

Типоразмер	Код ОКП	D h9	D ₁	D ₂	D ₃	D ₄ f7	D ₅	d H7	L	l	l ₁
1	75 9540 7101 08	17	13,5	33,0	22	20	16,0	11	102	38	21
2	75 9540 7102 07	21	17,4	39,5	27	25	21,0		117	48	23
3	75 9540 7103 06	27	23,2	43,5	32	30	26,0	13	122	51	24
4	75 9540 7104 05	31	27,2	47,5	37	35	31,0		131	58	25
5	75 9540 7105 04	34	30,0	51,0			30,0		140	65	27
6	75 9540 7106 03	36	32,0	56,0	43	40	35,0	15	146	66	31
7	75 9540 7107 02	43	39,0	62,5	48	45	39,0		167	86	
8	75 9540 7108 01	45	41,0	67,5	53	50	43,5	17	174	89	32

Ив. № дубляжата
 Ив. № водопитника
 3050

25/ (✓)



2	b_3	b_4	H	H_1	h	h_1	B	r	r_1	r_2	S	S_1	α	Масса, кг
		-2		H ₉					-0,5		min	min		
2	13	46	30	22	4	17,4	19	9,5	5	1,0	2,5	1,5	25°	0,054
	14	50	37	27	5	21,4							28°	0,072
3	15	51	41	29	6	27,4	20	10,0	6	1,6			21°	0,113
4	16	52	45	33		31,4					20	10,0	6	1,6
3	16	-	49	35	7	34,4	21	10,5			3,0	1,6	30°	0,164
7	18	57	53	37	8	36,4	24	12,0	8	2,0	3,5		20°	0,235
3	19	-	59	41	9	43,4						24	12,0	8
	20	60	65	45	10	45,4	26	13,0					24°	0,346

3. Материал: заготовка - штамповка из титанового сплава ВТ-22
ТУ 1-92-34-75, группа контроля 2 ОСТ 1 90074-72, в отожженном состоянии.
Альфированный слой не допускается.

4. Штамповочный уклон 5° .

5. Неуказанные штамповочные радиусы 3 мм.

6. Неуказанные отклонения размеров необработанных поверхностей - по
ОСТ 1 41187-78, класс точности 5.

7. Неуказанные предельные отклонения размеров, формы и расположения
поверхностей - по ОСТ 1 00022-80.

8. Допуск соосности поверхностей А и Г - R 0,02 мм.

9. Допуск соосности отверстий Б относительно их общей оси - R 0,015 мм.

10. Допуск перпендикулярности оси отверстий Б относительно оси поверх-
ности А - T/2 0,4 мм на длине 100 мм.

11. Допуск пересечения оси отверстий Б с осью поверхности А - T/2
0,1 мм.

12. Допуск симметричности поверхностей Е относительно оси поверхности
А - T/2 0,1 мм.

13. Допуск перпендикулярности оси отверстий Б относительно поверхностей
Е - T/2 0,015 мм.

14. Поверхность Д упрочнить обкаткой*.

15. Люминесцентный контроль ЛЮМ-А*.

16. Покрытие: Ан.Окс 2...3 - по ПИ 1.2.225-83.

17. Маркировать. Шрифт ПО-3 ГОСТ 2930-62.

18. Технические условия - по ОСТ 1 00802-76.

Пример наименования и обозначения карданной вилки типоразмера 3:

Вилка карданная 3-ОСТ 1 12514-76

* По действующему в отрасли документу.

Инв. № дубликата

Инв. № подлинника

3050

№ изм.

№ изв.

1

12432

ЛИСТ РЕГИСТРАЦИИ ИЗМЕНЕНИЙ

Номер изме- нения	Номер листа (страницы)				Номер доку- мента	Подпись	Дата внесе- ния изм.	Дата введения изм.
	изме- ненного	замене- нного	нового	аннули- рован- ного				
	Периздан с учетом изменения 1							

Ис. № дубликата
Ис. № оригинала