

УДК 621.643.4.065:629.7

Группа Д15

ОТРАСЛЕВОЙ СТАНДАРТ

ОСТ 1 12384-75

ШТУЦЕР
Конструкция и размеры

На 3 страницах

Взамен 1808А

ОКП 75 9527 1301 03

Распоряжением Министерства от 22 декабря 1975 г. № 087-16
срок введения установлен с 1 января 1977 г.

Несоблюдение стандарта преследуется по закону

1. Конструкция и размеры штуцера должны соответствовать указанным на чертеже.

6	СИ.553.92	Николаева	Н.Никол	01.07 92
---	-----------	-----------	---------	-------------

Издание официальное

ГР 4752 от 16.01.76

Перепечатка воспрещена



Изм. № дубликата

Изм. № подлинника

2704

№ изм.

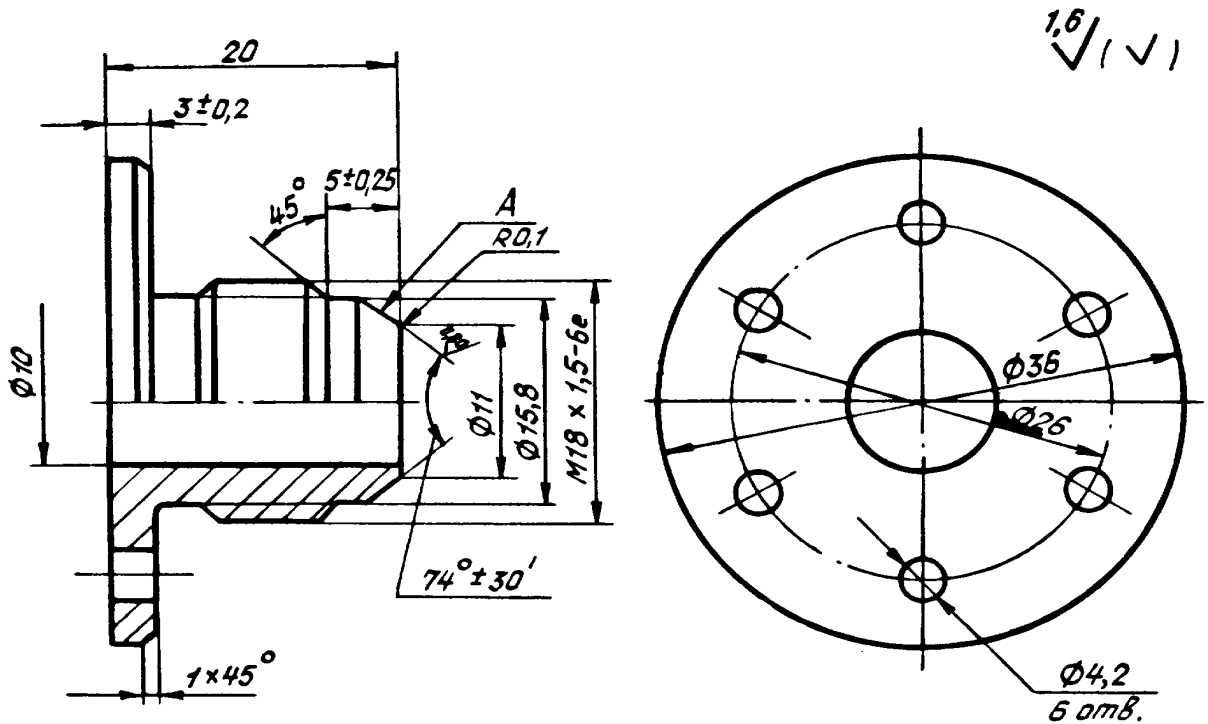
2

1

№ изв.

7390

11599



2. Материал: пруток Д16.Т.КР38хНД ГОСТ 21488-76.

3. Проточка и фаски резьбы - по ОСТ 1 00010-81.

4. Неуказанные предельные отклонения размеров, формы и расположения поверхностей - по ОСТ 1 00022-80.

5. Допуск радиального биения поверхности *A* относительно среднего диаметра резьбы - не более 0,05 мм.

6. Покрытие: Ан.окс.нхр^к.

7. Маркировать обозначение и клеймить окончательную приемку на бирке.

8. Масса - 0,4 кг.

9. Технические условия - по ОСТ 1 00797-75.

Наименование и обозначение штуцера:

Штуцер ОСТ 1 12384-75

^к По действующему в отрасли документу.

№ изм.	1	7380	11599
№ изд.	2		
Изм. № дубликата			
Изм. № подлинника		2704	

