

УДК 621.643.4.065:629.7

Группа Д15

ОТРАСЛЕВОЙ СТАНДАРТ

ОСТ 1 12383-75

ШТУЦЕР ПРОВЕРКИ ГЕРМЕТИЧНОСТИ КАБИН САМОЛЕТОВ Конструкция и размеры

На 4 страницах

Взамен 1806А

ОКП 75 9527 1201 06

Распоряжением Министерства от 22 декабря 1975 г. № 087-16
срок введения установлен с 1 января 1977 г.

Несоблюдение стандарта преследуется по закону

1. Настоящий стандарт распространяется на штуцер проверки герметичности кабин (в дальнейшем изложении - штуцер), предназначенный для нагнетания воздуха в кабины самолетов объемом не более 20 м³.

в СЧ.559.92 Николаева Школу 01.01 92

Издание официальное

ГР 4751 от 16.01.76

Перепечатка воспрещена



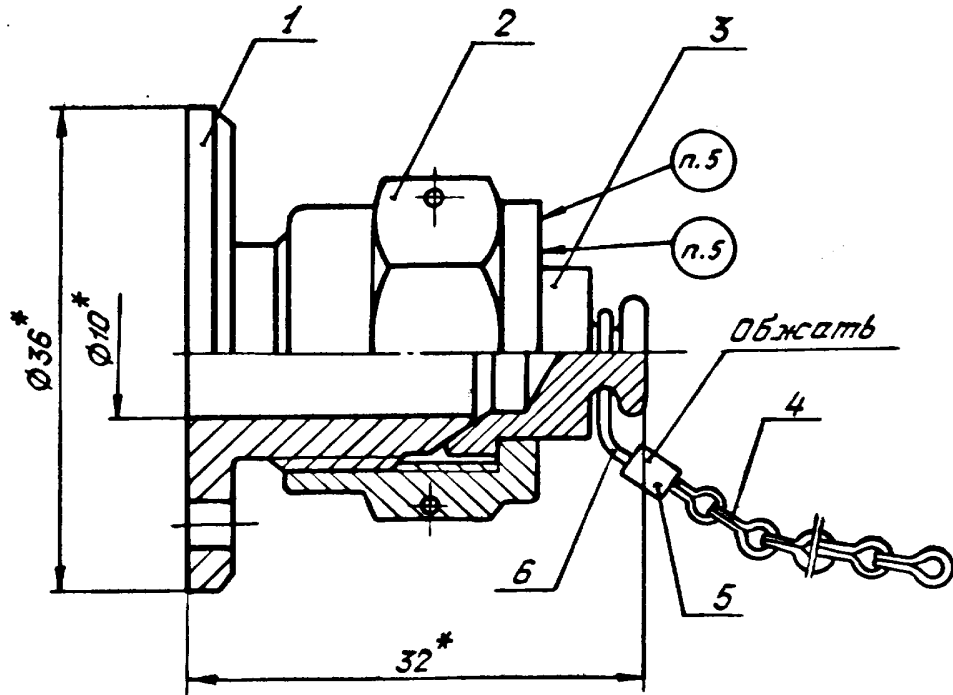
№ изм.	1
№ изв.	11599
№ дубликата	
№ подлинника	2703

СЧ.10267М.88

СЧ.10137М.88

4121-1

2. Конструкция и размеры штулера должны соответствовать указанным на чертеже и в таблице.



Поз.	Обозначение	Наименование	Кол.
1	ОСТ 1 12384-75	Штулер	1
2	ОСТ 1 12385-75	Гайка	1
3	ОСТ 1 12386-75	Крышка	1
4	-	Цепочка 1-6-02-ОСТ 1 10806-72	1
5	-	Втулка 3-5-10-ОСТ 1 11111-73	1
6	-	Проволока КС ГОСТ 792-67	Длина 50 мм

3. На резьбу нанести смазку ЦИАТИМ-201 по ГОСТ 6267-74.

4. Покрытие проволоки поз. 6: Кд9.окс.фос^{ЖК}.

5. Маркировать обозначение и клеймить окончательную приемку электрохимическим способом^{ЖК}.

6. Масса - 0,028 кг.

7. Технические условия - по ОСТ 1 00797-75.

* Размеры для справок.

ЖК По действующему в отрасли документу.

№ 1
№ 11599

2703

№ дубликата
№ подлинника

6 01.559.92 Николаева 01.04 92

7

ЛИСТ РЕГИСТРАЦИИ ИЗМЕНЕНИЙ

Номер изме- нения	Номер листа (страницы)				Номер доку- мента	Подпись	Дата внесения изм.	Дата введения изм.
	исме- нен- ного	замене- нного	нового	аннули- рован- ного				
Перездан с учетом изменения № 1.								

Изм. № дубликата	
Изм. № подлинника	2703

в Сл. 559.92 Николаева И.И. 01.04 92

8