

УДК 621.896:629.7

Группа Г17

ОТРАСЛЕВОЙ СТАНДАРТ

ТРУБКА Конструкция и размеры

ОСТ 1 12372-76

На 3 страницах

Взамен 3593С55

ОКП 75 9526 9901 02

Распоряжением Министерства от 14 января 1976 г. № 087-16

срок введения установлен с 1 января 1977 г.

Несоблюдение стандарта преследуется по закону

1. Конструкция и размеры трубки должны соответствовать указанным на чертеже.

Б-В. Ст. 556. 93 Николаев Р. 01.07.76

Издание официальное

ГР 4829 от 27.01.76

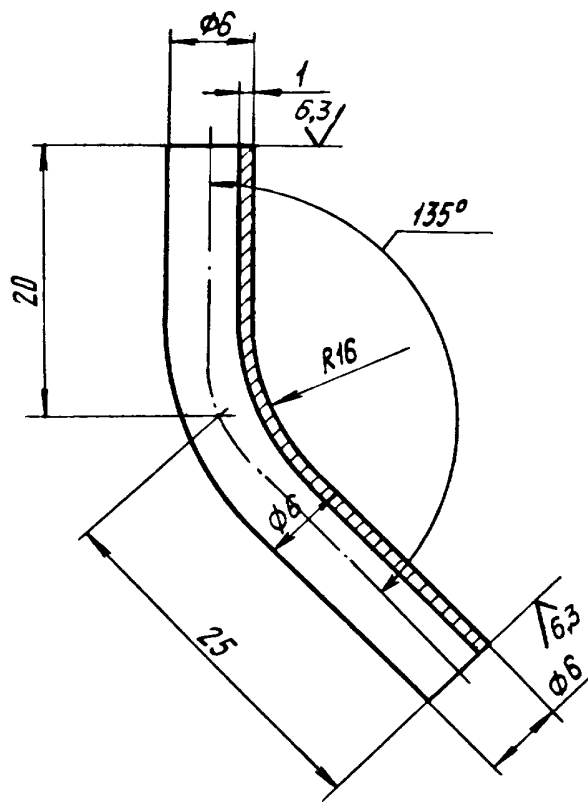
Перепечатка воспрещена

| | | |
|--------|------|-------|
| № изм. | 1 | 2 |
| № изв. | 7379 | 11472 |

| | |
|-------------------|------|
| Инв. № дубликата | 2757 |
| Инв. № подлинника | |

5

✓ (✓)



| | | |
|--------|------|-------|
| № изм. | 1 | 2 |
| № изв. | 7379 | 11472 |

| | |
|-------------------|------|
| Изм. № дубликата | 2757 |
| Изм. № подлинника | |

2. Материал: труба $\frac{6 \times 1 \times 46 \text{ ГОСТ } 8734-75}{B20 \text{ ГОСТ } 8733-74}$.
3. Неуказанные предельные отклонения размеров - по ОСТ 1 00022-80.
4. Маркировать обозначение и клеймить окончательную приемку на бирке для партии деталей.
5. Масса 100 шт. - 0,6 кг.
6. Технические условия - по ОСТ 1 00795-76.

Наименование и обозначение трубки:

Трубка ОСТ 1 12372-76

Б-Б Оп. 536.93 Никондрова 04.07.93

5

ЛИСТ РЕГИСТРАЦИИ ИЗМЕНЕНИЙ

| № изм. | Номера страниц | | | | Номер "Изв. об изм." | Подпись | Дата | Срок введения изменения |
|-----------|-----------------|-----------------|-------|--------------------------|-------------------------------|---------|---------|-------------------------------|
| | Изме- ненных | Заме- ненных | Новых | Анну- лиро- ванных | | | | |
| 1 | 2 | - | - | - | 7379 | Сади? | 4/18/78 | = 1/5-1979г |