

УДК 621.896:629.7

Группа Г17

ОТРАСЛЕВОЙ СТАНДАРТ

НИППЕЛЬ Конструкция и размеры

ОСТ 1 12371-76

На 3 страницах

Взамен 3590С55
в части ниппеля № 1

ОКП 75 9526 9801 05

Распоряжением Министерства от 14 января 1976 г. № 087-16
срок введения установлен с 1 января 1977 г.

Несоблюдение стандарта преследуется по закону

1. Конструкция и размеры ниппеля должны соответствовать указанным на чертеже.

6-6 Сер. 556.93 Николаевка 04.07.93

№ изм.
№ изв.

1
11472

Инв. № дубликата
Инв. № подлинника

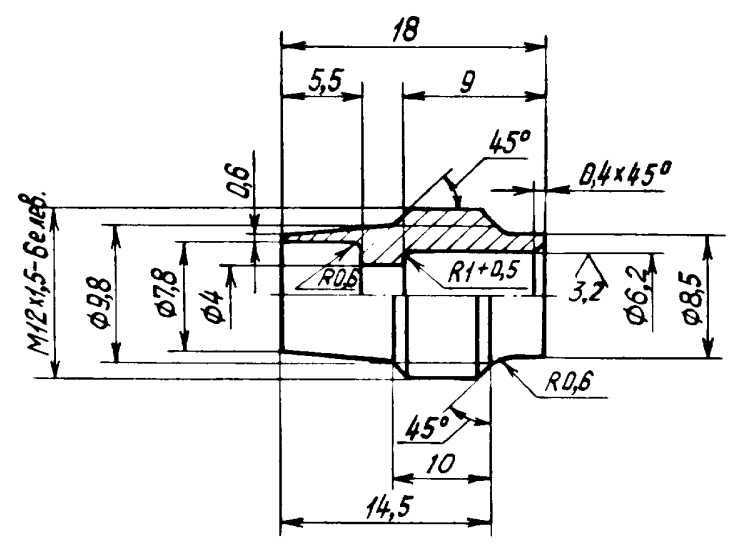
2756

Издание официальное

ГР 4828 от 27.01.76

Перепечатка воспрещена

6,3/ (✓)



2. Материал: сталь 25 по ГОСТ 1050-74.
3. Неуказанные предельные отклонения размеров - по ОСТ 1 00022-80.
4. Маркировать обозначение и клеймить окончательную приемку на бирке для партии деталей.
5. Масса 100 шт. - 0,8 кг.
6. Технические условия - по ОСТ 1 00795-76.

Наименование и обозначение шпильки:

Шпилька ОСТ 1 12371-76

№ изм.	1
№ изв.	11472

Изм. № дубликата	2756
Изм. № подлинника	

ЛИСТ РЕГИСТРАЦИИ ИЗМЕНЕНИЙ

Номер изме- нения	Номер листа (страницы)				Номер доку- мента	Подпись	Дата внесе- ния изм.	Дата введения изм.
	изме- нен- ного	запе- ненного	нового	аннули- рован- ного				

Инв. № дубликата	Инв. № подлинника
	2756

5

Б-6 Сл. 336.93 Николаева 09.04.25