

УДК 621.896:629.7

Группа Г17

ОТРАСЛЕВОЙ СТАНДАРТ

ШТУЦЕР
Конструкция и размеры

ОСТ 1 12370-76

На 3 страницах

Взамен 3591С55
в части штуцера № 1

ОКП 75 9526 9701 08

Распоряжением Министерства от 14 января 1976 г. № 087-16

срок введения установлен с 1 января 1977 г.

Несоблюдение стандарта преследуется по закону

1. Конструкция и размеры штуцера должны соответствовать указанным на чертеже.

6-6 01.556.03 Николаева 01.04.76

Издание официальное

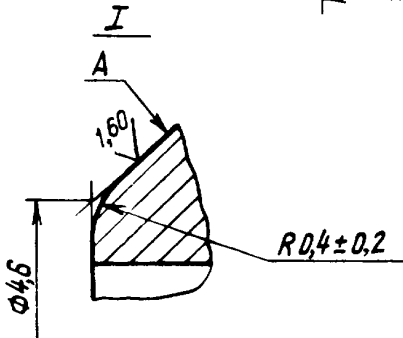
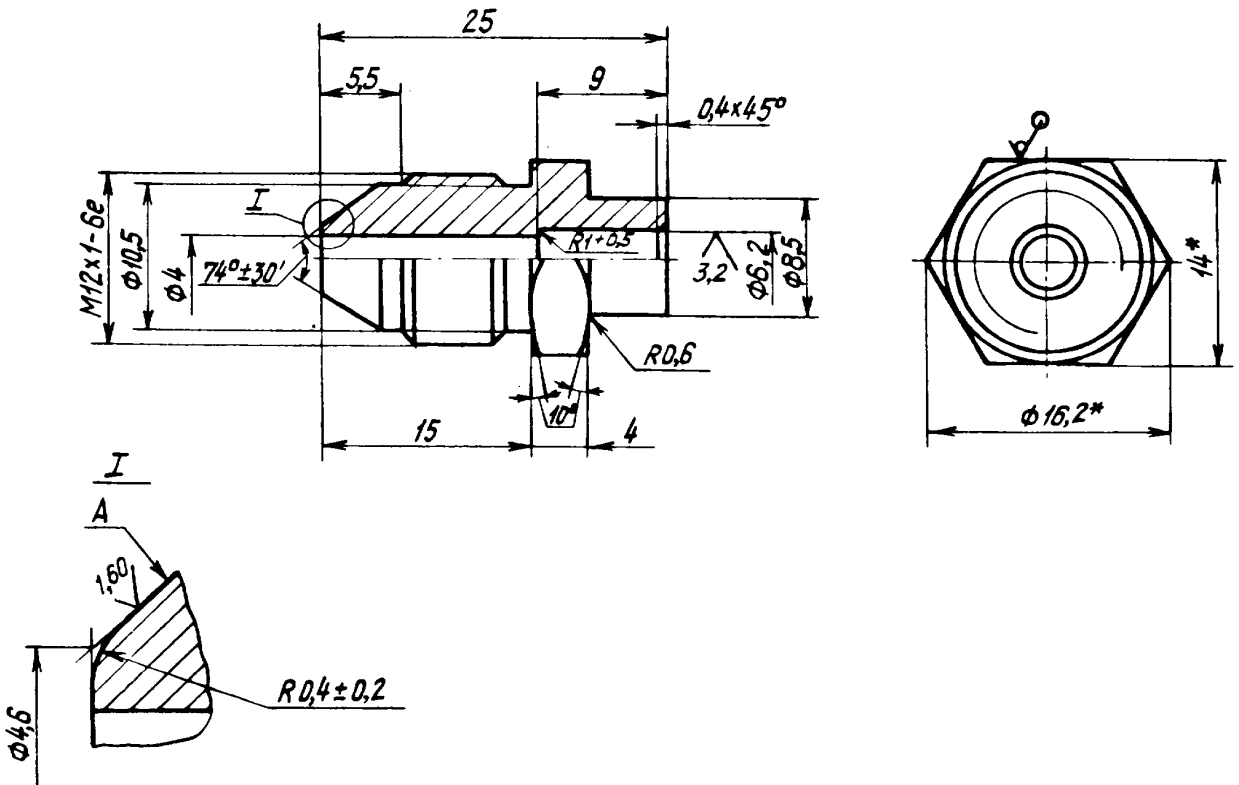
ГР 4827 от 27.01.76

Перепечатка воспрещена

№ изм.	1
№ изв.	11472

Инд. № дубликата	2755
Инд. № подлинника	

6,3
√ (√)



№ изм.	1
№ изв.	1/1472

№ дубликата	2755
№ подлинника	

2. Материал: сталь 25 по ГОСТ 1051-73.
3. Проточка и фаски резьбы - по OCT 1 00010-81.
4. Неуказанные предельные отклонения размеров - по OCT 1 00022-80.
5. Допуск радиального биения поверхности А относительно среднего диаметра резьбы - не более 0,05 мм.
6. Маркировать обозначение и клеймить окончательную приемку на бирке для партии деталей.
7. Масса 100 шт. - 1 кг.
8. Технические условия - по OCT 1 00795-76.

Наименование и обозначение штуцера:

Штуцер OCT 1 12370-76

* Размер для справок.

ЛИСТ РЕГИСТРАЦИИ ИЗМЕНЕНИЙ

Номер изме- нения	Номер листа (страницы)				Номер доку- мента	Подпись	Дата внесе- ния изм.	Дата введения изм.
	изме- нен- ного	замене- нного	нового	аннули- рован- ного				

Име. № дубликата	
Име. № подлинника	2755

6-6 СИ. 556. 93 Николаева 09.07.78