

УДК 621.896:629.7

Группа Г17

ОТРАСЛЕВОЙ СТАНДАРТ

НАКОНЕЧНИК С $\angle 90^\circ$
Конструкция и размеры

ОСТ 1 12369-76

На 4 страницах

Взамен 3589С55
3590С55
в части ниппеля № 2
3591С55
в части штулера № 2

ОКП 75 9526 9601 00

Распоряжением Министерства от 14 января 1976 г.

№ 087-16

срок введения установлен с 1 января 1977 г.

Несоблюдение стандарта преследуется по закону

1. Конструкция и размеры наконечника с $\angle 90^\circ$ должны соответствовать
указанным на чертеже.

Действ. с 01.12.1974. 93. 16-6 01.556.93 Николаева 09.07.75

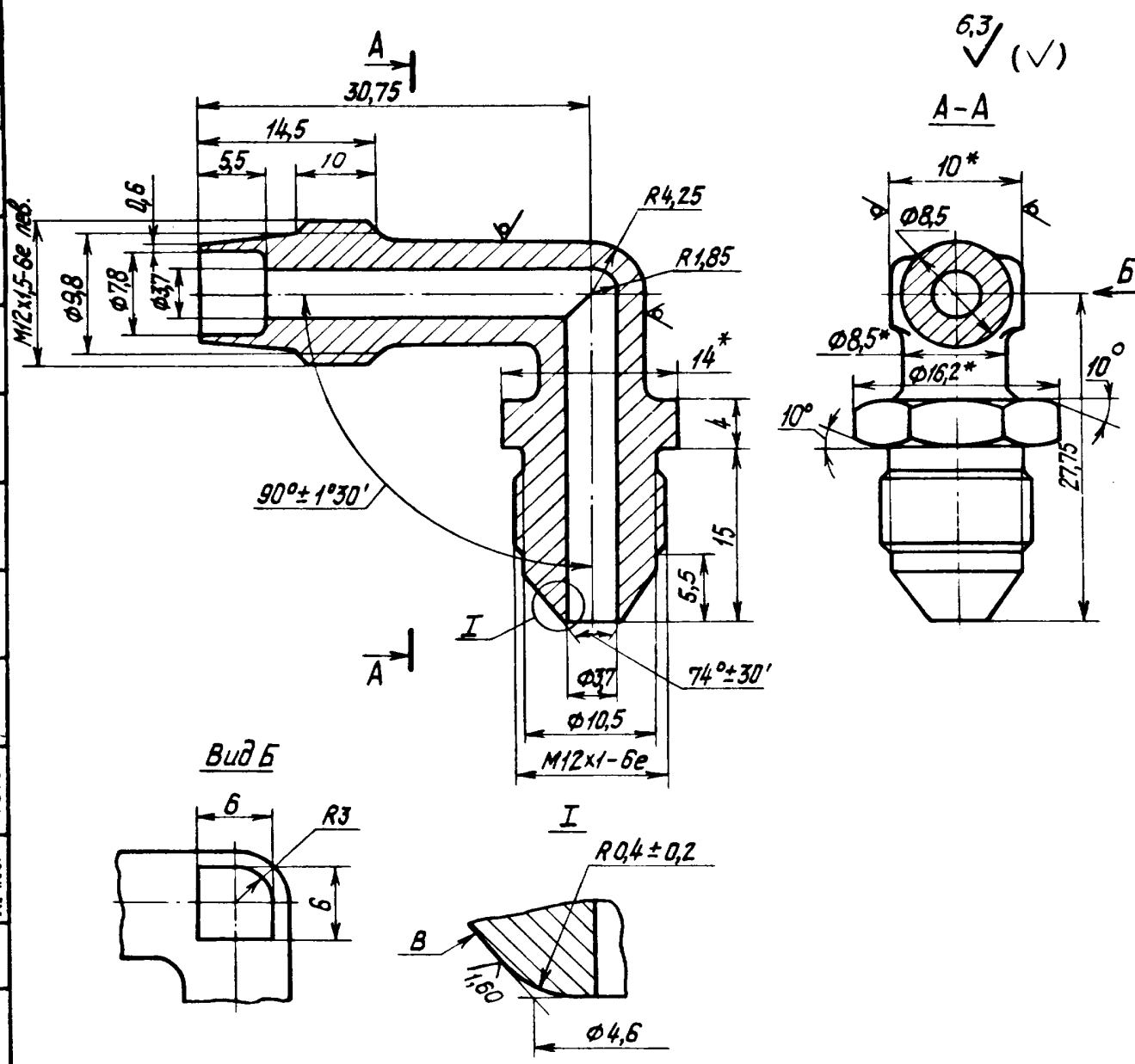
Издание официальное

ГР 4826 от 27.01.76

Перепечатка воспрещена

№ изм.	1	2
№ изв.	7379	11472

Илл. № дубликата	2754
Илл. № подлинника	



№ изм.	1	2
№ изв.	7379	11472

Изм. № дубликата	2754
Изм. № подлинника	

2. Материал: сталь 30ХГСА, заготовка - штамповка по ОСТ 1 90085-82, группа контроля III.

Штамповочные уклоны - не более 5°.

Неуказанные штамповочные радиусы - 2 мм.

Неуказанные предельные отклонения размеров необработанных поверхностей - ОСТ 1 41187-78, класс точности 5.

3. Термическая обработка: $\sigma_b = 1080-1270$ МПа (110-130 кгс/мм²).

Группа контроля 4 по ОСТ 1 00021-78.

* Размер для справок.

Б-Б Ош. 556.93 Николаева 09.07.93

ЛИСТ РЕГИСТРАЦИИ ИЗМЕНЕНИЙ

№ изм.	Номера страниц				Номер "Изв. об изм."	Подпись	Дата	Срок введения изменения
	Изме- ненных	Заме- ненных	Новых	Анну- лиро- ванных				
1	2	—	—	—	7379	Сагуня	4/II-78	с 1/I-1978 ₂

В-6 №0.356.93 Николасета 09.07.93

5