

удк 621.896:629.7

Группа Г17

ОТРАСЛЕВОЙ СТАНДАРТ

НАКОНЕЧНИК с $\angle 135^\circ$ Конструкция и размеры

ОСТ 1 12368-76

На 4 страницах

Взамен 3586С55

ОКП 75 9526 9501 03

Распоряжением Министерства от 14 января 1976 г. № 087-16

срок введения установлен с 1 января 1977 г.

Несоблюдение стандарта преследуется по закону

1. Конструкция и размеры наконечника с $\angle 135^\circ$ должны соответствовать указанным на чертеже и в таблице.

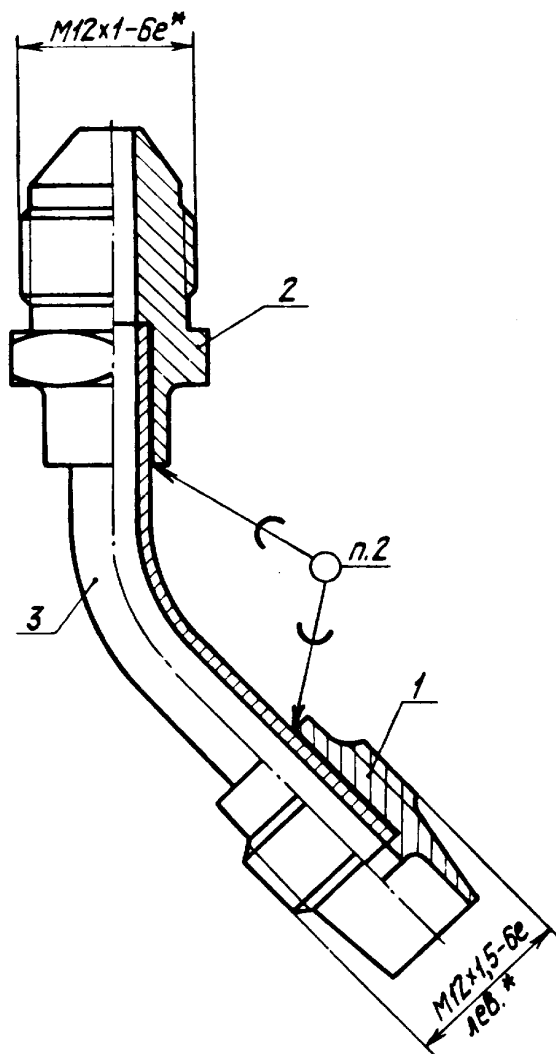
6-6 04.556.93 Николаев 09.04.93

Издание официальное

ГР 4825 от 27.01.76

Перепечатка воспрещена

№ изм.	1
№ изв.	11472
№ дубликата	2753
№ подлинника	



Поз.	Обозначение	Наименование	Кол.
1	ОСТ 1 12371-76	Ниппель	1
2	ОСТ 1 12370-76	Штуцер	1
3	ОСТ 1 12372-76	Трубка	1

2. Пайка ^{***}: паять латунию Л63 по ГОСТ 15527-70.

3. Покрытие: Кд9.фос.окс ^{***}.

4. Маркировать обозначение и клеймить окончательную приемку на бирке для партии деталей.

* Размер для справок.

*** По действующим в отрасли документам.

1

11472

№ изм.

№ изв.

2753

И.в. № дубликата

И.в. № подлинника

ЛИСТ РЕГИСТРАЦИИ ИЗМЕНЕНИЙ

Номер изме- нения	Номер листа (страницы)				Номер доку- мента	Подпись	Дата внесе- ния изм.	Дата введения изм.
	изме- нен- ного	замене- нного	нового	аннули- рован- ного				

Име. № дубликата	
Име. № оригинала	2753