

УДК 621.896:629.7

Группа Г17

ОТРАСЛЕВОЙ СТАНДАРТ

НАКОНЕЧНИК РЫЧАЖНО-ПЛУНЖЕРНОГО ШПРИЦА С $\angle 90^\circ$ ОСТ 1 12366-76

Конструкция и размеры

На 3 страницах

Взамен 3587С55

ОКП 75 9526 9301 09

№ изм.	№ изв.
1	11472

Распоряжением Министерства от 14 января 1976 г. № 087-16

срок введения установлен с 1 января 1977 г.

Несоблюдение стандарта преследуется по закону

1. Настоящий стандарт распространяется на наконечник рычажно-плунжерного шприца с $\angle 90^\circ$, предназначенный для смазки изделий.

Изм. № дубликата	Изм. № подлинника
	2751

Действ. с 01.12.1976 г. 16-В (сч. 556, 93 Николаева 09.07.93)

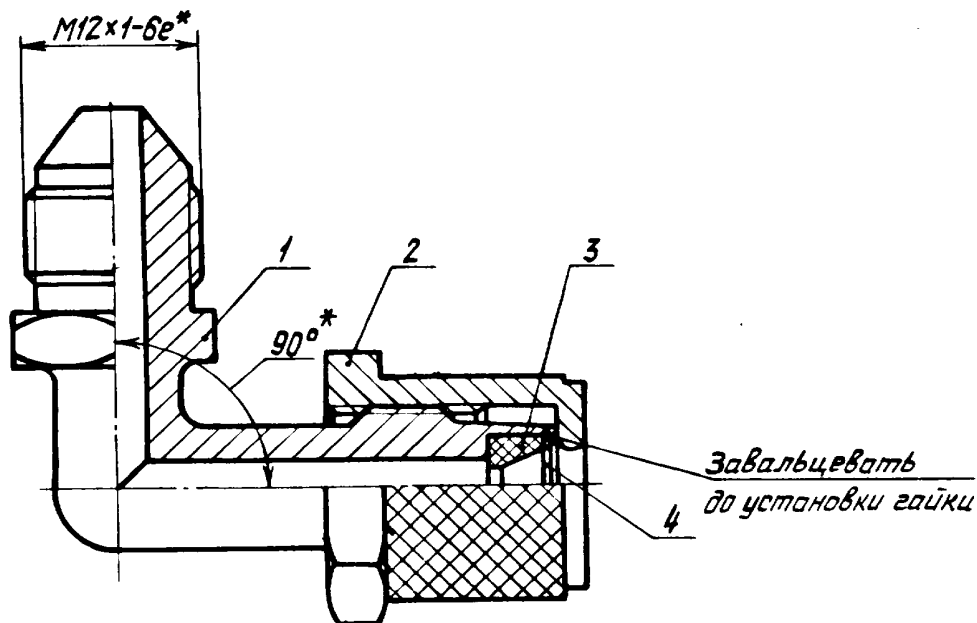
Изм. № дубликата	Изм. № подлинника

Издание официальное

ГР 4823 от 27.01.76

Перепечатка воспрещена

2. Конструкция и размеры наконечника рычажно-плунжерного шприца с $\angle 90^\circ$ должны соответствовать указанным на чертеже и в таблице.



Поз.	Обозначение	Наименование	Кол.
1	ОСТ 1 12369-76	Наконечник	1
2	ОСТ 1 12373-76	Гайка накидная	1
3	ОСТ 1 12374-76	Вкладыш	1
4	ОСТ 1 12375-76	Шайба	1

3. Резьбу, конус и внутреннюю поверхность покрыть пластичной смазкой ПВК по ГОСТ 19537-83.

4. Масса 100 шт. - 3,9 кг.

5. Технические условия - по ОСТ 1 00795-76.

Наименование и обозначение наконечника рычажно-плунжерного шприца с $\angle 90^\circ$:

Наконечник ОСТ 1 12366-76

* Размер для справок.

№ изм. 1
№ изв. 11472

№ дубликата 2751

№ № дубликата
№ № подлинника

ЛИСТ РЕГИСТРАЦИИ ИЗМЕНЕНИЙ

Номер изме- нения	Номер листа (страницы)				Номер доку- мента	Подпись	Дата внесе- ния изм.	Дата введения изм.
	изме- нен- ного	замене- нного	нового	аннули- рован- ного				

Изм. № дубликата	
Изм. № подлинника	2751

Б-6 24.556.93 Николаева 01.07.93 Лч