

УДК 621.896:629.7

Группа Г17

ОТРАСЛЕВОЙ СТАНДАРТ

НАКОНЕЧНИК РЫЧАЖНО-ПЛУНЖЕРНОГО ШПРИЦА С $\angle 135^\circ$

ОСТ 1 12365-76

Конструкция и размеры

На 4 страницах

Взамен 3584С55

ОКП 75 9526 9201 01

Распоряжением Министерства от 14 января 1976 г.

№ 087-16

срок введения установлен с 1 января 1977 г.

Несоблюдение стандарта преследуется по закону

1. Настоящий стандарт распространяется на наконечник рычажно-плунжерного шприца с $\angle 135^\circ$, предназначенный для смазки изделий.

Действ. с 01.01.77 № 93

В-6 04.556.93 Николаева 01.07.78

Издание официальное

ГР 4822 от 27.01.76

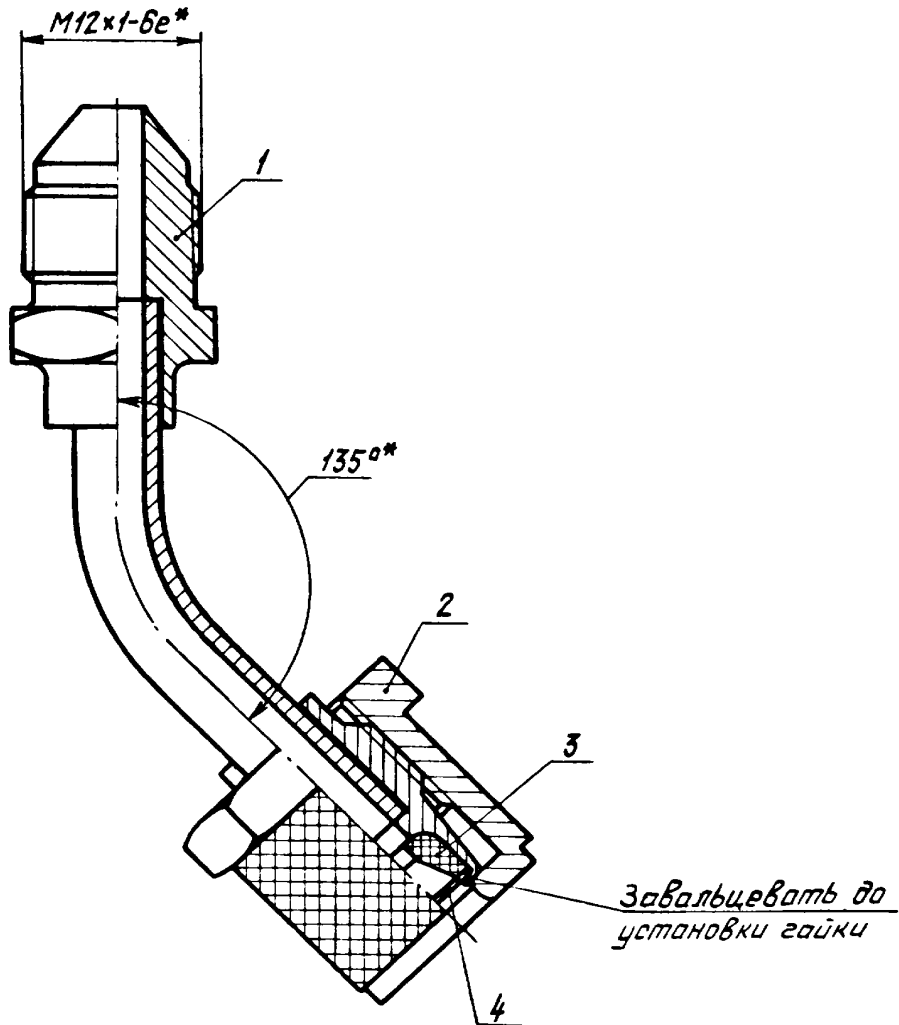
Перепечатка воспрещена

№ изм.	1
№ изв.	11472

Изм. № дубликата	2750
Изм. № подлинника	

5

2. Конструкция и размеры наконечника рычажно-плунжерного шприца с $\angle 135^\circ$ должны соответствовать указанным на чертеже и в таблице.



Поз.	Обозначение	Наименование	Кол.
1	ОСТ 1 12368-76	Наконечник	1
2	ОСТ 1 12373-76	Гайка накидная	1
3	ОСТ 1 12374-76	Вкладыш	1
4	ОСТ 1 12375-76	Шайба	1

3. Резьбу, конус и внутреннюю поверхность покрыть пластичной смазкой ПВК по ГОСТ 19537-83.

* Размер для справок.

1	11472
№ изм.	№ изв.

2750
№ дубляжа
№ подлинника

ЛИСТ РЕГИСТРАЦИИ ИЗМЕНЕНИЙ

Номер изме- нения	Номер листа (страницы)				Номер доку- мента	Подпись	Дата внесе- ния изм.	Дата введе- ния изм.
	изме- нен- ного	запе- ненного	нового	аннули- рован- ного				

Изм. № дубликата

Изм. № подлинника

2750

6-6 (сп. 536.93) Николаева 07.07.98