

УДК 629.7:621.315.687.2

Группа Д15

ОТРАСЛЕВОЙ СТАНДАРТ

МУФТЫ СРАЩИВАНИЯ Конструкция и размеры

ОСТ 1 12273-77

На 4 страницах

Введен впервые

ОКП 75 9580

Распоряжением Министерства от 24 июня 1977 г.

№ 087-16

дата введения 1 июля 1978 г.

1. Настоящий стандарт распространяется на муфты сращивания (в дальнейшем изложении - муфты), предназначенные для соединения и разветвления проводов бортовой электрической сети летательных аппаратов.

2. Конструкция, размеры и коды ОКП муфт должны соответствовать указанным на чертеже и в табл. 1.

Издание официальное

ГР 8040648 от 20.07.77

Перепечатка воспрещена

№ изм.	1	2	3	4	6
	7868	10012	111700	12620	12963
	Изм. № дубликата				
	Изм. № подлинника				
	3265				

Rz 40 ✓ (✓)

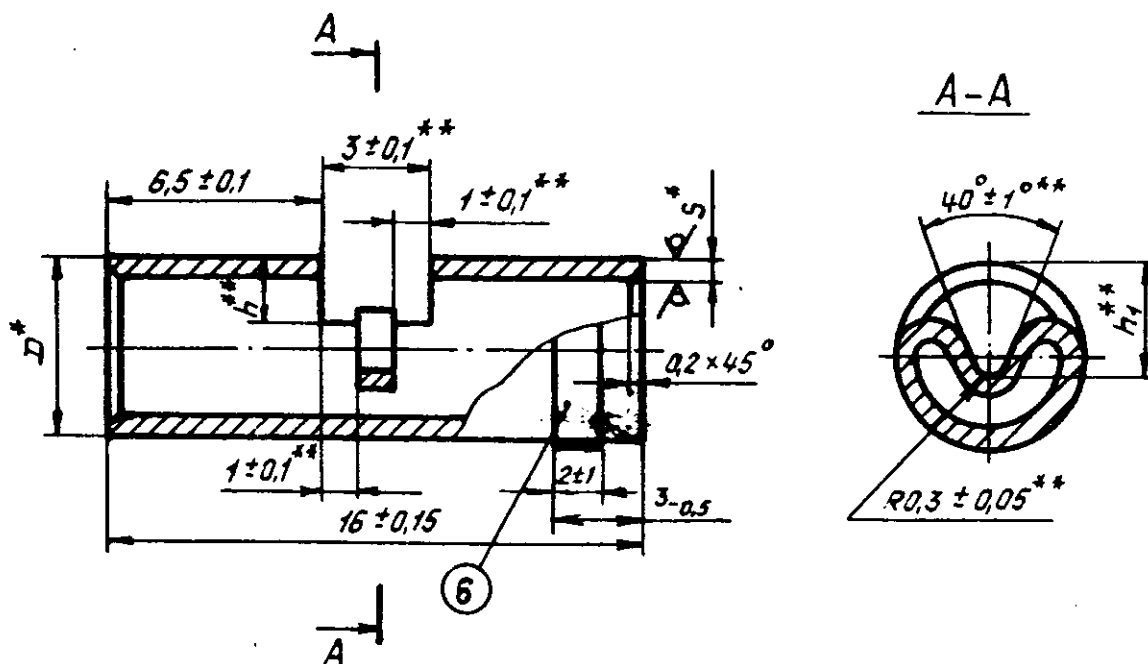


Таблица 1

Размеры, мм

Типо-размер	Код ОКП	D	S	h		Масса 1000 шт., кг
				Пред. откл. ±0,1	h ₁	
1	75 9588 4791 08	2,0	0,4	0,7	1,0	0,270
2	75 9588 4792 07	3,0	0,5	1,2	1,6	0,560
3	75 9588 4793 06		0,8		1,2	0,780
4	75 9588 4794 05	5,0	0,6	1,8	3,0	1,180
5	75 9588 4795 04		0,8			1,500
6	75 9588 4796 03	7,0	1,0	2,5	4,0	2,700

3. Материал: труба М2М ГОСТ 617-90 или ГОСТ 11383-75.

Допускается замена на М1М ГОСТ 617-90 или ГОСТ 11383-75.

4. Неуказанные предельные отклонения размеров, формы и расположения поверхностей - по ОСТ 1 00022-80.

5. Покрытие: ОЗ, опл. Допускается покрытие НЗ.ОВи(99,8)6***.

6. Маркировать обозначение эмалью КО-811 или КО-811К ГОСТ 23122-78 кольцевой полосой с любой стороны муфты. Цвет маркировки в соответствии с табл. 2.

- * Размер для справок.
- ** Размер обеспеч. инстр.
- *** По действующему в отрасли документу.

№ изм.	№ изв.	3	6
№ изм.	№ изв.	10012	11700 12963
Име. № дубликата	Име. № подлинника	32115	

Таблица 2

Типоразмер	Цвет маркировки
1	-
2	Желтый
3	Голубой
4	Красный
5	Зеленый
6	-

7. Клеймить окончательную првемку на бирке для партии деталей.

8. Технические условия - по ОСТ 1 00855-77.

Пример наименования и обозначения муфты сращивания типоразмера 4:

Муфта 4-ОСТ 1 12273-77

№ изм.	2	6
№ изв	10012	12963

Инв. № дубликата	
Инв. № подлинника	3285

