

отд. 2850	Исполн.	Проверил	Нач. отд	Гл. инж.
302.962-07	Соколова	Степанова	Исупов	Родин
22.11.2007	Сокеев	Смирнов		

Основание: с/з, цех 41/1124 от 01.11.2007

Разослать: 1124, 2850, 2941

УДК 62-728.53-222:629.7

Группа Д18

ОТРАСЛЕВОЙ СТАНДАРТ

ОСТ 1 12230-76

ЦИЛИНДРЫ Конструкция и размеры

На 4 страницах

Взамен 2489 А

ОКП 75 9520

Распоряжением Министерства от 21 июля 1976 г.

№ 087-16

срок введения установлен с 1 июля 1977 г.

1. Конструкция и размеры цилиндров должны соответствовать указанным на чертеже и в таблице.

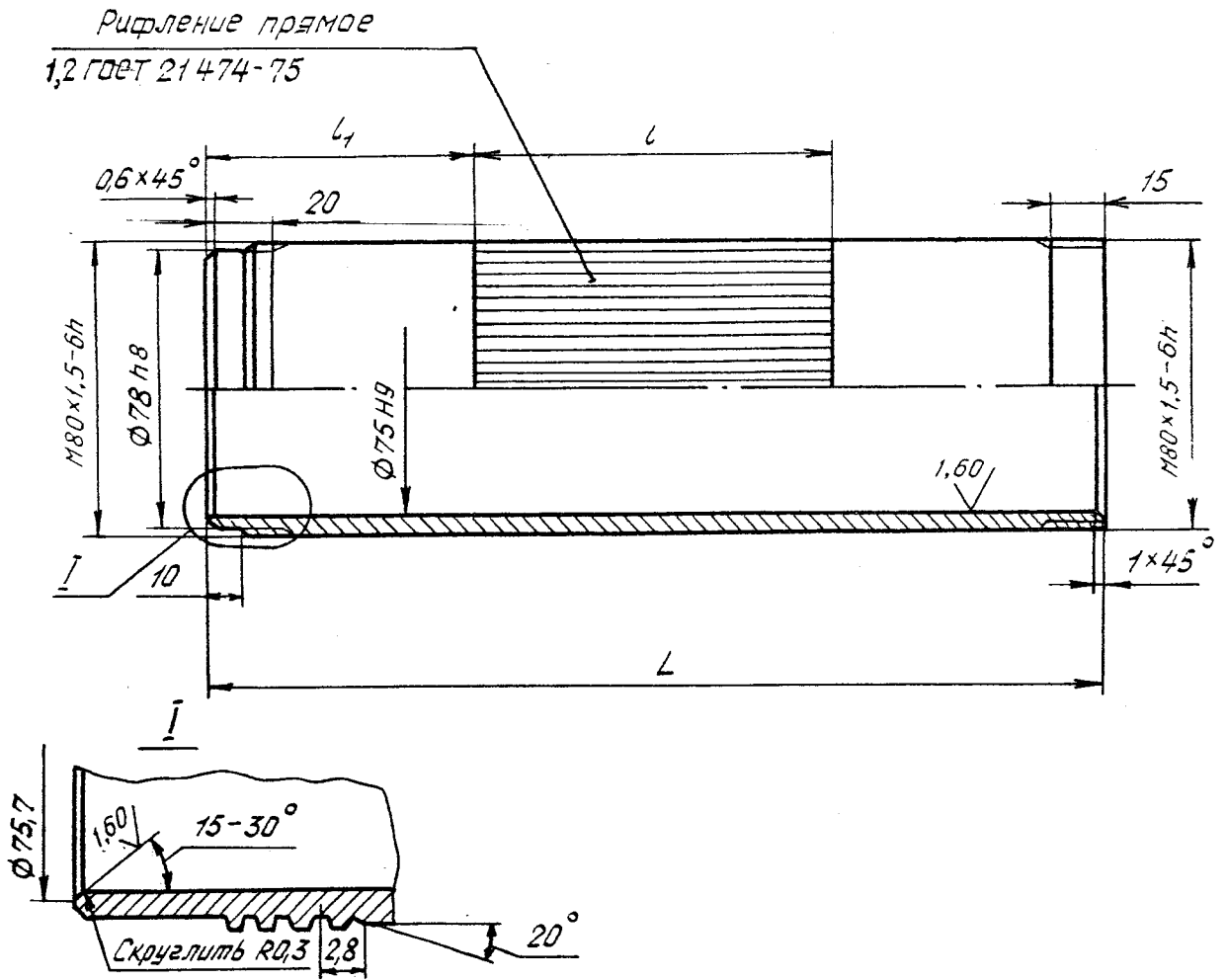
№ изм.	1	2	3
№ изв.	7303	11496	12471
Ив. № дубликата	2982		
Ив. № подлинника			

Издание официальное

ГР 8014513 от 17.11.76

Перепечатка воспрещена

3,2 / (✓)



Размеры в мм

Типо-размер	Код ОКП	L	l	l ₁	Масса, кг
1	75 9526 5901 07	150	70	40	0,256
2	75 9526 5902 06	250	100	75	0,480

2. Материал: труба из Д16Т ГОСТ 18482-79.

3. Неуказанные предельные отклонения размеров, формы и расположения поверхностей - по ОСТ 1 00022-80.

4. Покрытие: Ан.Окс.н.хр*.

5. Маркировать обозначение и клеймить окончательную приемку на бирке.

* По действующему в отрасли документу.

№ изм.	1	2	3
№ изв.	7908	11496	12471

Инв. № дубликата	2882
Инв. № подлинника	

